

取扱説明書 E112JM ドリンクホルダートレイ EXEA

※EXEAは星光産業株式会社の登録商標です。
 ※本製品は当社オリジナル企画商品であり、ライセンス商品ではありません。
 ※Jimny (ジムニー)、SIERRA (シエラ) はスズキ株式会社の登録商標です。
 ※この製品は日本国内で企画され、中国で製造されたものです。
 ※この製品の仕様および外観は予告なく変更することがあります。
 ※その他、本紙に記載されている商品名などは、各社の商標または登録商標です。

製品に関するお問い合わせは星光産業サービスセンターへどうぞ
TEL(048)984-1290(直通)
 月曜日-金曜日(祝日を除く) 9:00-12:00 13:00-17:00

星光産業の新製品情報や
 役立つ情報などが満載
 星光産業株式会社ホームページ
<https://www.seikosangyo.co.jp>

クルマにもっと自分らしさ……
星光産業株式会社
 SEIKOSANGYO CO., LTD.
 〒342-0043 埼玉県吉川市小松川 561-1
 JAAMA 全国自動車用品工業会会員
 CA-11

この度は本製品をお買い求め頂きまして誠にありがとうございます。
 この取扱説明書を最後までお読み頂いた上でお取付けご使用ください。
 本紙は保管してください。

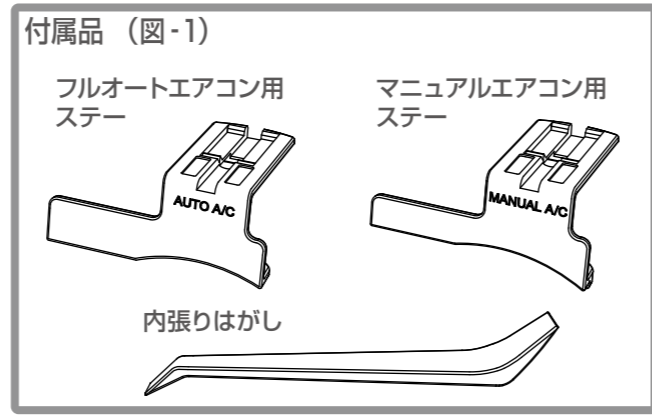
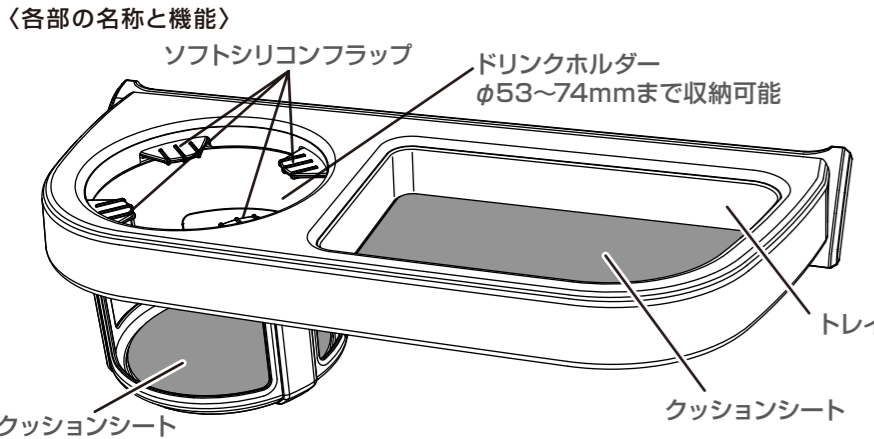
お買い求めの前に

- 本製品は、スズキ Jimny(JB64W系)/Jimny SIERRA(JB74W系)の右ハンドル車専用です。
- ※本製品は、調査日2025年4月現在の車種に適合します。調査日以降にマイナーチェンジした車には使用できない場合があります。
- ※本製品は車種専用ですが、製品や車種の個体差により、多少のガタツキが発生する場合があります。

「本製品に関する注意と警告」

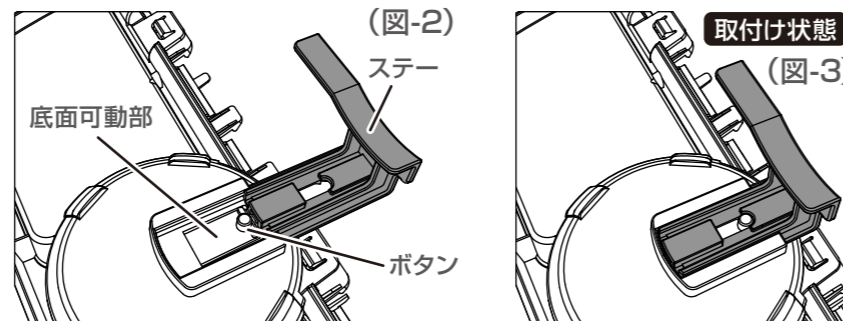
- △注意**
- 本製品をご使用の際、車両側に使用前との差異が生じた場合の損害（破損・キズ・変色・色移りなど）は弊社ではその責任・補償を負いかねます。
 - 本製品を取付けたことで車検不適合となる場合があります。車検の際は本製品を除外してください。
 - ドリンクホルダーにドリンクを入れた状態でモニターのチルトアップをおこなうと、モニターとドリンクが干渉します。モニターのチルトアップをおこなうときは、必ずドリンクがない状態でおこなってください。
 - 内張りをはがしを使用する際は、無理にすき間に押し込もうとしないでください。お車側の部品にキズが付くおそれがあります。
 - お車から取外した純正パネルと付属の内張りをはがしは、なくさないように保管してください。
 - ステーは2種類付属しています。お車のエアコンの仕様によって使い分けてください（1個は余ります）。
 - 純正ナビパネルを変更されているお車の場合、その形状によっては本製品を取付けることができない場合があります。
 - 耐荷重は1kgです。手をついたりして無理な力をかけないでください、破損するおそれがあります。
 - 本製品は右ハンドル車専用です。
 - ドリンクホルダーに収納できるドリンクのサイズはφ53～74mmです。
 - ※収納可能サイズであっても、形状によっては安定しない場合がありますので必ずご確認のうえご使用ください。不安定な物は絶対に収納しないでください。
 - 収納サイズを超えるドリンクは落下、破損するおそれがありますので収納しないでください。
 - 安全のため以下のようなドリンクは収納をおやめください。
 ※フタのないカップやボトル、ガラスや陶器などの割れる危険があるカップやボトル。
 - ドリンクをドリンクホルダー内に放置しないでください。炎天下の車内では破裂するおそれがあります。
 - 悪路や急ハンドルは、トレイ内の収納物が飛び出すおそれがありますので十分ご注意ください。
 - ライターなどの放置は危険ですので絶対におやめください。
 - 耐熱・耐候性に優れた素材を使用していますが、車内の過剰な高温や経年劣化などで形状が変形する場合があります。
 - 本製品は自動車専用です。他の用途にはご使用になれません。
 - 安全のため運転中の運転者はご使用しないでください。指定箇所以外の場所には絶対に取付けしないでください。
 - 本台紙記載の注意に従わない場合や誤った取付け・分解・改造をされた際の事故・故障・損害につきましては、弊社では一切その責任を負いかねます。

製品について



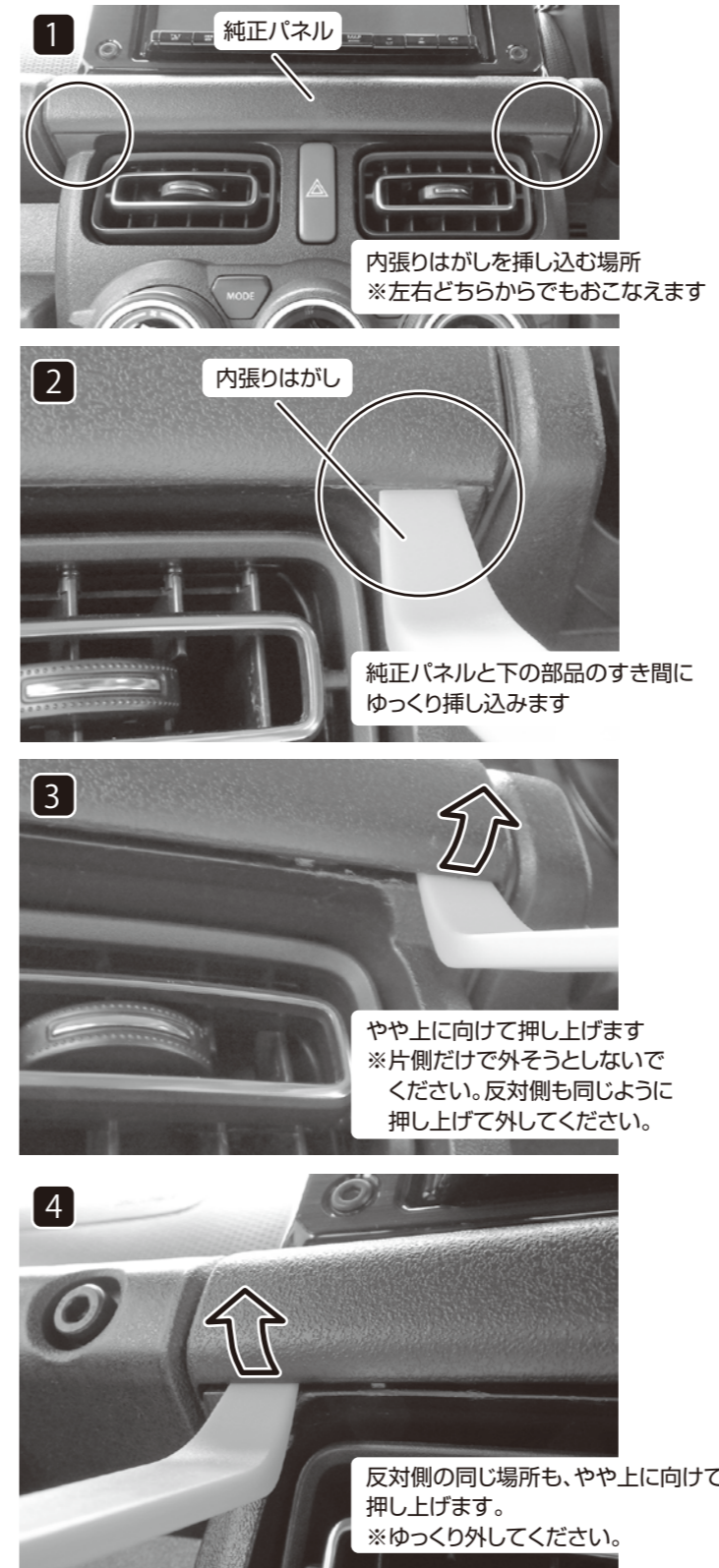
1. ステーの取付け方法

- 〈1:ステータの取付け〉
- 1.お車のエアコンの種類に合ったステーを選びます。(図-1)
 - 2.ドリンクホルダーの底面可動部を指で押しながらステーを押し込みます。(図-2)
 - 3."カチッ"と音がするところまで押し込みます。(図-3)
- 〈2:ステータの取外し〉
- 1.ボタンを押して、止まるまでステーを引き出します。(図-2)
 - 2.ステーが止まったら、ドリンクホルダーの底面可動部を指で押しながらステーを引き出します。(図-2)



2. 本製品の取付け方法

- 〈1:純正パネルの取外し〉
- 付属の内張りをはがしを使用して、純正パネルを取外します。(1 2 3 4)
 - ※取外した純正パネルと付属の内張りをはがしは、なくさないように保管してください。お車の状態をもとに戻すときに必要になります。



3. もとに戻す方法

- 〈本製品の取外しと純正パネルの取付け〉
- 本製品の凹部分に内張りをはがしを押し込み、「2.本製品の取付け方法」と同じ手順で本製品を取外し、純正パネルを取付けてください。
 ※本製品を取外すときの力は純正パネルより強くなっていますので、取外しの際は十分注意して作業してください。

- 〈2:本製品のお車への取付け〉
- 純正パネルのクリップ(赤)が押し込まれていた穴に、本製品のクリップ(赤)を押し込みます。(5)
 - ※すき間ができないように、しっかりと押し込んでください。(6 7 8)

