

⚠️ ご注意

※ご使用前に必ずお読みください。

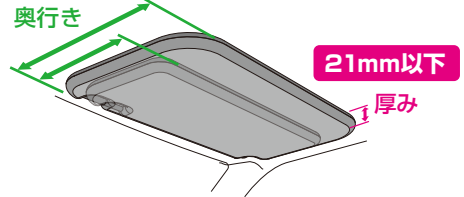
- 本製品を取付け使用の際、車両側に使用前との変化が生じた場合の故障、損害(破損・キズ・変色・跡など)は弊社では責任、補償を負いかねます。
- スクリーンは製造工程上、多少の歪みがある場合がありますので予めご了承ください。
- 本製品の取付け・使用方法により、視界が狭くなる場合がありますのでご注意ください。
- 本製品は、道路運送車両の保安基準に抵触しないよう以下のようなご使用をしないでください。
 - ※昼用スクリーン(スモーク)は、陽射しが出ていない時。
 - ※昼用スクリーン(スモーク)は、夜間やトンネル等の暗い場所。 ※事故の原因になります。
 - ※昼用スクリーン(スモーク)と夜用スクリーン(黄色)を2枚重ねた状態。
 - ※運転者前方視界の妨げになる場所や突起物として危険を生じる場所。
 - ※安全装置(エアバックなど)の作動・効果を妨げる場所。
- 取付け適当数値内の純正サンバイザーであっても素材が硬いものなどは安定しない場合があります。
- 取付けは確実におこなってください。また、取付け後もガタツキ・緩みがなく、しっかり固定されているか定期的に確認してください。
- 落下の原因になります。
- 本製品をご使用の際、ルームミラーなどの接触にご注意ください。
- 本製品を取付けた際、取付け面と周辺の状態に差が生じる場合があります。
- 本製品をお手入れする際に、ティッシュペーパーなどで強くこするとキズが付くおそれがあります。
- メガネ拭きなどの柔らかい布をご使用ください。
- スクリーンを下げたまま炎天下の車内に放置されますと、直射日光の熱により変形するおそれがあります。必ず内側に折り畳んでください。
- 本製品は車内専用です。車外(屋外)への取付け・ご使用はできません。
- 安全のため、運転者は運転中にスクリーンの角度調整などをしないでください。必ず車を安全な場所へ停車させてからおこなってください。
- 本製品は自動車専用です。他の用途にはご使用になれません。
- パッケージ表面の画像はイメージ(取付け例)です。実際の色とは異なる場合があります。
- 本製品による故障・破損・キズ・変色・跡などの損害は、弊社では責任・補償を負いかねます。
- ※本台紙記載のご注意に従わない場合や、誤った取付け・分解・改造をされた際の事故・故障・破損につきましては、弊社では一切その責任を負いかねます。

お買い求めの前に

<取付け可能サイズ>

- 取付け可能な純正サンバイザーは、下記の通りです。
- ※数値以外のサンバイザーに取付けると破損するおそれがあります。
- ※数値内であってもサンバイザーの素材・形状・取付け位置・周辺状況などによっては、安定しない場合や取付けできない場合があります。

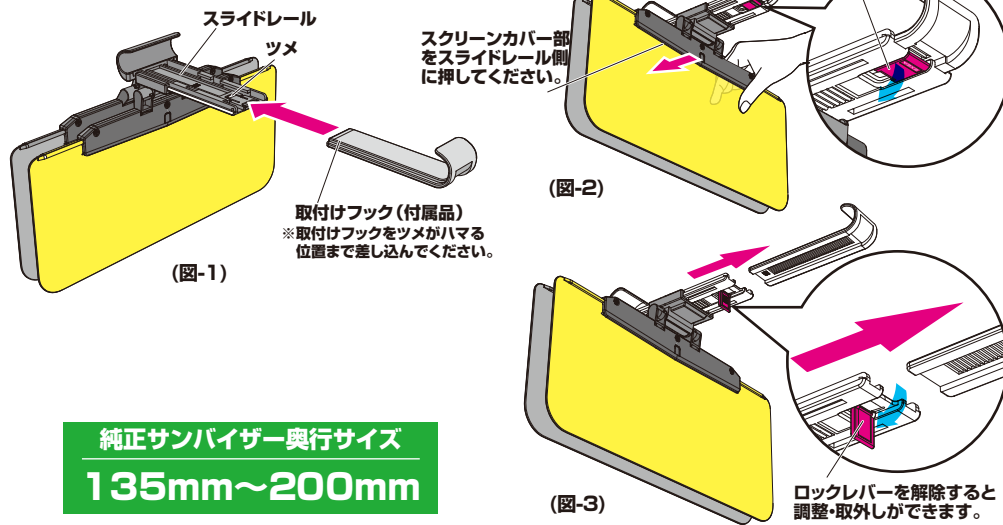
135mm~200mm以内



組立方法

※取付ける前に組み立てをおこなってください。

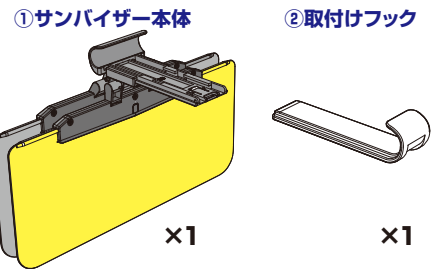
- サンバイザー本体のスライドレールに付属の取付けフックを差し込んでください。(図-1)
- [取付けフックの調整・取外し方]
- スクリーンカバー部分を持ち、ロックレバーが見える位置までずらします。(図-2)
- ロックレバーを解除し、取付けフックを調整・取外しをしてください。(図-3)



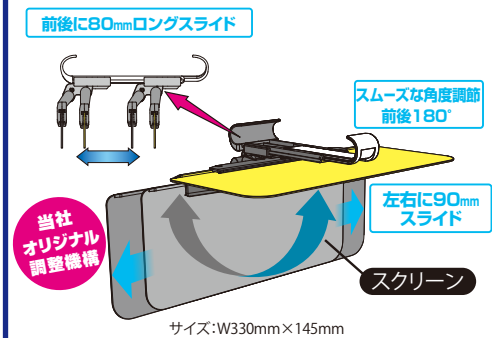
純正サンバイザー奥行サイズ
135mm~200mm

商品構成

※組立前に部品が揃っているかご確認ください。

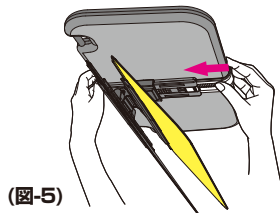
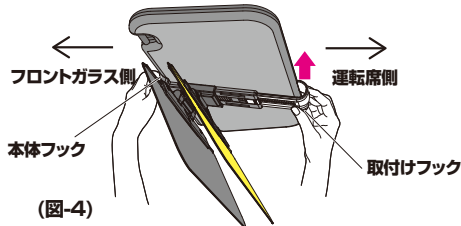


多彩な調節機構



取付方法・使用方法

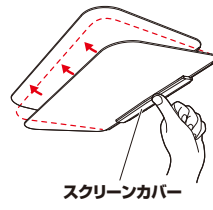
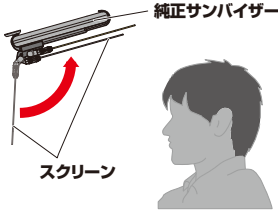
- ①本体フックを純正サンバイザーに引っ掛け後に取付けフックを引き上げ、前後から挟むように取付けます。(図-4)
※取付けフックが運転席側を向くように装着してください。
- ②取付けフックを押し込みながら純正サンバイザーに合わせます。合わせた所から、さらに1段階押し込んでください。(図-5)
※取付けが終了したらスクリーンを調整し、ご使用ください。
※スクリーンを調整する際は、両手でおこなってください。



⚠️ ご注意 必ずお読みください

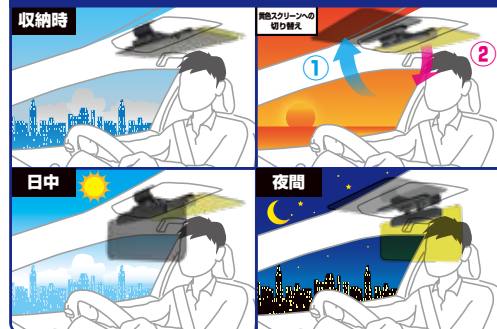
<左側から見た図>

※熱による変形を防ぐため、本製品を使わないときはスクリーンを純正サンバイザー側に折り畳んでください。



※長期間の使用に伴い、スクリーンが完全に収納できない場合があります。その際は、スクリーンカバー部を押し上げて収納してください。

使い方



2枚のスクリーンで、昼も夜も視界クリア

