

スマホを見やすい角度に調節できる

駐車券、鍵、硬貨などをサッと取り出せるダッシュボードトレイ

Jimny 専用
Jimny SIERRA

EXEA®



JB64W/JB74W系

スマホを見やすい角度に調節できる

駐車券、鍵、硬貨などをサッと取り出せるダッシュボードトレイ



両面テープで
簡単取付
穴あけ不要



※スリット部やノンスリップマット部には、走行中の視界の妨げになるような物は収納しないでください。



EXEA



天面は小物が置ける
ノンスリップマット仕上げ



※スマートフォンの操作は駐車時に限る



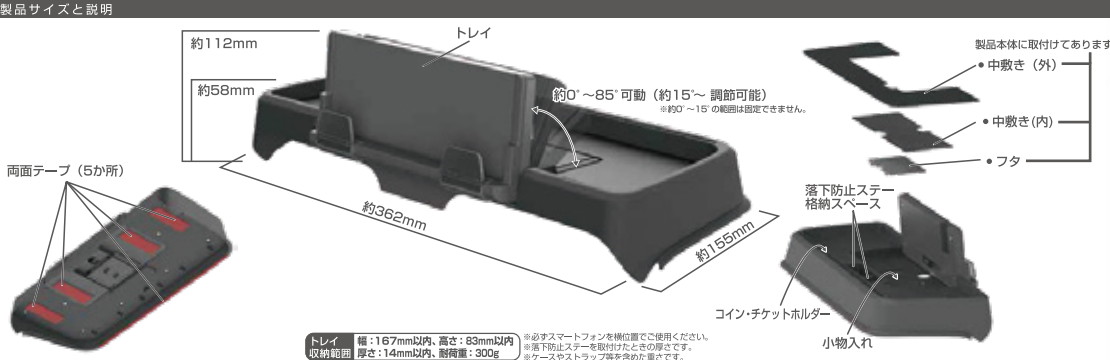
製品特長
●ダッシュボード（メーターパネル上）に両面テープで設置する収納トレイです。
●可動トレイは、スマートフォンを見やすい角度に無段階で自由に調節できます。（約0°～85°まで）
（※約0°～15°までは固定できません。）
●両面には鍵や小物のチョイ置きができて、便利なコイン・チケットホルダーも備えています。
●目の前に設置したスマートフォンは、視線移動が少なく画面が見やすいのでナビや画面チェックに有効です。
●トレイ部をフラットにした際は、ひとつの大きき収納トレイとしても役立ちます。
●スマートフォンの飛び出しを防止する、落下防止ステーを付属しています。（落下防止ステーは格納可能）

お買い求めの前に
●本製品は、スズキ Jimny (JB64W系)・Jimny SIERRA (JB74W系) の専用品です。
※本製品は、販売店での取付作業に適合します。取付にはドライバー・ペンチなどの工具は使用できません。
※本製品は車種専用ですが、製品や車種の仕様差により、多少のガタつきが発生する場合があります。



製品内容

- 製品
- 製品本体
- 付属品
- 落下防止ステー 2個



注意
●本製品は、道路運送車両の保安基準に抵触しないよう以下の場所に絶対に取付けしないでください。
※運転者前方視界の妨げになる場所。本製品所定の車種・取付け位置以外の場合。
（詳しくは、当社 HP の前方視界基準の説明ページをご確認ください。https://www.seikosangyo.co.jp/exea/front/v/）
（万一、本製品を所定位置に取付けても前方視界の妨げになる場合は、直ちに本製品の使用を中止し、取外してください。）
●本製品は以下の場所に取付けることができません。
※ほこり・油分等のある場所・段差・繊維等への取付けはできません。
※経年車の場合は、取付け場所の劣化や変質による破損や脱落の恐れがありますので取付けできません。
●お車の形状や素材により、取付けできない場合があります。※必ず、機器を収納する前に、本製品の取付け状態を確認してからご使用ください。
●本製品が周辺と干渉の可能性がある場合は使用しないでください。
●収納する機器の形状によって安定したホルダーができない場合は使用しないでください。
●運転中に本製品やご使用になる機器の操作は大変危険ですのでお止めください。
●必ず車を安全な場所に停車させてから接続・操作等を行ってください。
●走行中の激しい振動により、ご使用になる機器が落下する場合があります。
●不整地や路面の悪い道路を走行する場合は、本製品の使用を中止してください。収納物が落下し、事故につながる危険があります。
●急発進・急ハンドル・急停止でも、収納物が落下する恐れがありますので充分ご注意ください。
●収納物は振動や出入れでキズつく恐れがあります。キズつけないものは入れないでください。
●炎天下の車内でご使用になる機器を放置しないでください。
●熱による製品本体、ご使用になる機器の破損・消失（ご使用になる機器のメモリー・データ）に関して、当社では責任を負いかねます。
●本製品、並びに収納物を取付ける際やご使用中の落下、車両側に使用前との差異が生じた場合の損害（破損・キズ・変色・跡等）は、当社では責任・補償を負いかねます。
●本製品は自動車専用です。他の用途にはご使用になれません。
●パッケージの画像はすべてイメージです。
●本製品に因る取付けた機器の破損・消失（ご使用になる機器のメモリー・データ）に関して、当社では責任を負いかねます。
※必ずバックアップデータを記録するように心掛けてください。
●本台紙記載のご注意に従わない場合や、誤った取付け・分解・改造をされた際の事故・故障・損害につきましては、当社では一切その責任を負いかねます。



カメラまでサポートいたします
星光産業株式会社
SEIKOSANGYO CO., LTD.
〒542-0066 東京都港区三軒が樋1-5-1
JAMMA 全国自動車用品工業会会員

主材料 ABS
GC MADE IN CHINA

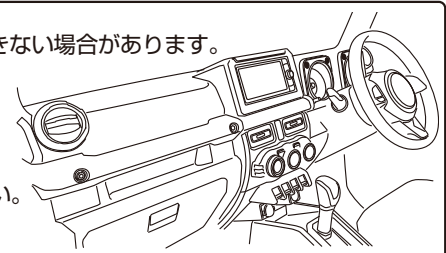
※EXEAは星光産業株式会社の登録商標です。
※本製品は当社オリジナル企画商品であり、ライセンス商品ではありません。
※Jimny (ジムニー)、SIERRA (シエラ) はスズキ株式会社の登録商標です。
※この製品は日本国内で企画・開発・生産されたものです。
※この製品の仕様および外観は予告なく変更されることがあります。
※iPhoneは、Apple Inc.の商標です。iPhoneについてのご質問は機器の取扱説明書に確認ください。
※その他、本紙に記載されている商品名等は、各社の商標または登録商標です。

製品に関するお問い合わせは**星光産業サービスセンター**へどうぞ
TEL (048) 984-1290 (直通)
月曜日～金曜日 (祝祭日を除く) 9:00～12:00 13:00～17:00

星光産業の新製品情報や
役立つ情報が満載
星光産業株式会社ホームページ
https://www.seikosangyo.co.jp

取付け前に

- 本製品は、スズキ Jimny (JB64W 系)・Jimny SIERRA (JB74W 系) の専用品です。
- ※本製品は、調査日 2022年 8月現在の車種に適合します。調査日以降にマイナーチェンジした車には使用できない場合があります。
- ※本製品は車種専用ですが、製品や車種の個体差により、多少のガタツキが発生する場合があります。
- 取付け作業は、必ずお車を停止させ、エンジンを切った状態で行ってください。
- 車内の所定位置以外の場所に取付けないでください。
- 設置場所のシミュレーションと取付け場所の清掃を必ず行ってください。
- 経年車の場合は、取付け場所の劣化や変質による破損や脱落の恐れがありますので取付けできません。
- 両面テープ貼付け前に、貼付け場所の材質を車両説明書や自動車メーカーへの問い合わせ等で必ずご確認ください。
- 本製品は両面テープで固定します。取外す場合、車両側に取付け前との変化(破損・キズ・変色・跡等)が生じたり、本製品が破損する場合があります。



注意と警告

- 本製品は、道路運送車両の保安基準に抵触しないよう以下の場所には絶対に取付けないでください。
- ※運転者前方視界の妨げになる場所。本製品所定の車種・取付け位置以外の場所。
(詳しくは、当社 HP の前方視界基準の説明ページをご確認ください。 <https://www.seikosangyo.co.jp/exea/frontv/>)
(万一、本製品を所定位置に取付けても前方視界の妨げになる場合は、直ちに本製品の使用を中止し、取外してください。)
- 本製品は以下の場所に取付けることができません。
- ※ほこり・油分等のある場所・段差・繊維等への取付けはできません。
- ※必ず、機器を収納する前に、本製品の取付け状態を確認してからご使用ください。
- 取付けは明るい日中に行ってください。貼直しは接着力が大幅に低下しますので絶対にしないでください。
- 貼付直後は接着力が弱いので十分ご注意ください。※両面テープの接着力が発揮される目安は貼付 24 時間以降です。
- 本製品の上に手をついたり、重量のあるものを載せたり落としたりしないようにご注意ください。
- ※破損することがあり危険です。
- 本製品が周辺と干渉の可能性がある場合は使用しないでください。
- 収納する機器の形状によって安定したホールドができない場合は使用しないでください。
- 運転中に本製品やご使用になる機器の操作は大変危険ですのでお止めください。
- ※必ず車を安全な場所へ停車させてから接続・操作等を行ってください。
- 走行中の激しい振動により、ご使用になる機器が落下する場合があります。
- ※不整地や路面の悪い道路を走行する場合は、本製品の使用を中止してください。収納物が落下し、事故につながる危険があります。
- ※急発進・急ハンドル・急停止でも、収納物が落下する恐れがありますので充分ご注意ください。
- ※収納物は振動や出入りでキズつく恐れがあります。キズつけないものは入れないでください。
- 炎天下の車内でご使用になる機器・収納物を放置しないでください。
- 炎天下の直射日光などで、製品が高温になっている場合は使用を中止し、温度が下がっていることを確認してからご使用ください。
- ※ダッシュボードやメーターの上は、走行中であっても高温になることがありますのでご注意ください。
- ※熱による製品本体、ご使用になる機器が、変形・破損・故障の恐れがありますのでご注意ください。
- 本製品、並びに収納物を取付ける際やご使用中の落下、車両側に使用前との差異が生じた場合の損害(破損・キズ・変色・跡等)は、当社では責任・補償を負いかねます。
- 耐熱・耐候性に優れた素材を使用していますが、炎天下の車内や経年劣化等で変形・変質する場合があります。
- 本製品は自動車専用です。他の用途にはご使用になれません。
- パッケージの画像はすべてイメージです。
- 本製品に因る取付けた機器の破損・消失(ご使用になる機器のメモリー・データ)に関して、当社では責任を負いかねます。
- ※必ずバックアップデータを記録するように心掛けてください。
- 本台紙記載のご注意に従わない場合や、誤った取付け・分解・改造をされた際の事故・故障・損害につきましては、当社では一切その責任を負いかねます。



部品一覧

製品

- 製品本体
- トレイ 約0°~85° 可動(約15°~調節可能)
※約0°~15°の範囲は固定できません。
- コイン・チケットホルダー
- 両面テープ(5か所)

付属品 ●落下防止ステー x2

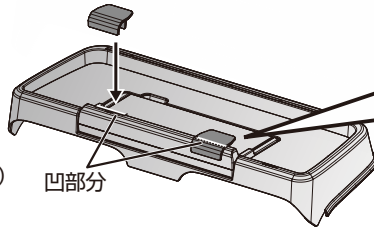
- 中敷き(外)
- 中敷き(内)
- フタ
- 落下防止ステー 収納スペース
- 小物入れ

裏面につづきます。

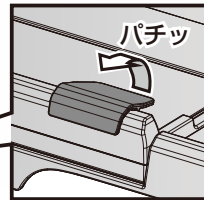
1. 落下防止ステーについて

- 付属の落下防止ステーは、必要に応じて取付けてください。
※トレイを起こして使用する場合は必ず取付けてください。
※左右同じです。
- トレイの手前面の内側にある凹部分（左右2か所）に取付けできます。（図-1）
- 奥から手前に、爪が掛かるように引き起こします。更には上から指先で押してパチッと音がするのをご確認ください。（図-2）
※少し硬いので、初めて取付けるときは、指で軽く押し試みて取付けをよくご確認ください。
- ※固定が不十分だと、外れやすいのでご注意ください。

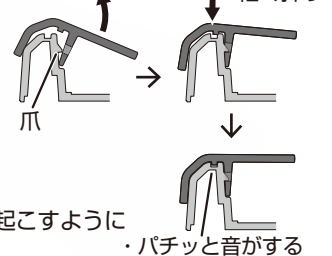
(図-1)



(図-2)



(断面)



・奥から手前に、引き起こすようにして取付けます。

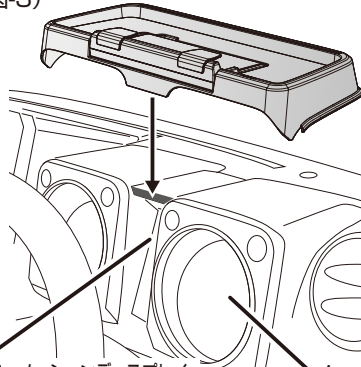
・パチッと音がする

- 取外したい場合は、逆に落下防止ステーの先端を上から押して取外せます。
※頻繁に着脱を行うと、爪が摩耗して固定できなくなるのでご注意ください。

2. 取付けについて

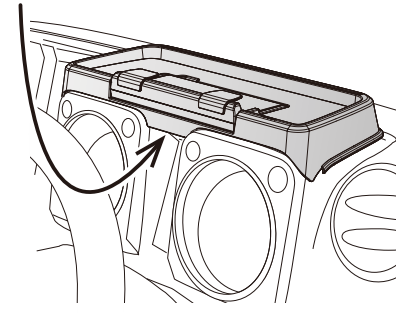
- 取付け前に必ずシミュレーションを行ってください。
本製品を取付け場所（メーターの上）に置いてみて、干渉物がないか、取付けに支障がないかご確認ください。（図-3）
- 本製品の正面中央部分とお車のメーターの中央部分（マルチインフォメーションディスプレイ）のフード部分（ひさし）が接するように設置します。ここが所定の取付け位置です。（図-4）
- メーターの上を清掃して、汚れ・ホコリ・油成分等を中性洗剤でよく落としてください。
※貼付け場所の素材が中性洗剤で拭いても変質しないか、車の説明書や自動車メーカーへの問い合わせ等で必ずご確認ください。
※清掃が不十分だと両面テープが剥がれ易く、製品の落下や収納物の落下につながるため、ご注意ください。

(図-3)

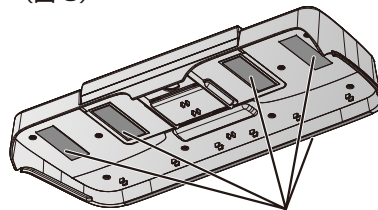


(図-4)

・この部分が接するようにする

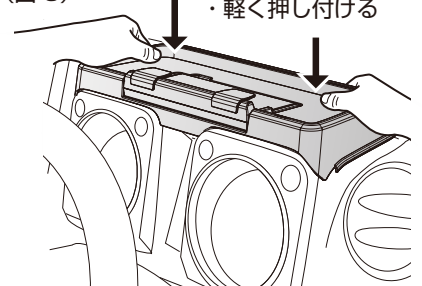


(図-5)



・両面テープの剥離紙（5か所）を剥がす

(図-6)



・軽く押し付ける

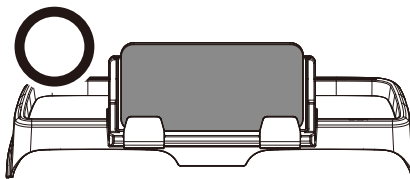
- 裏面の両面テープの剥離紙（5か所）を剥がして、上記のシミュレーションで確認した位置に取付けます。（図-3,4,5）
上から、軽く押し付けて、両面テープが貼付くようにしてください。（図-6）
- ※トレイ部分は押さないでください。破損する恐れがあります。
- ※貼付け直後は接着力が弱いのでご注意ください。
- ※両面テープの接着力が発揮される目安は貼付24時間以降です。
- ※貼付けは暖かい日中に行ってください。
- ※本製品は強力な両面テープを使用していますので、貼付け後の取外しは出来ません。万一、取外す場合は車両側の接着面に破損・跡等が発生する場合があります。

3. 使用について

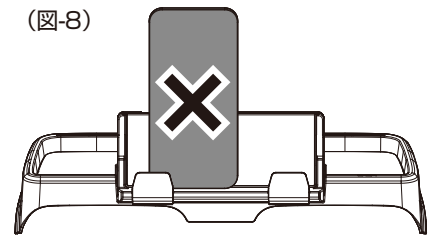
△ご注意

- トレイを起こして使用する場合は、必ずスマートフォンを横置きでご利用ください。（図-7）
絶対に縦置きでの使用はお止めください。（図-8）
※落下して事故につながる恐れがあり、大変危険です。

(図-7)



(図-8)



- 炎天下の車内に、ご使用になる機器・収納物を放置しないでください。
- 炎天下の直射日光などで、製品が高温になっている場合は使用を中止し、温度が下がっていることを確認してからご使用ください。
※タッチボードやメーターの上は、走行中であっても高温になることがありますのでご注意ください。
- ※熱による製品本体、ご使用になる機器が、変形・破損・故障の恐れがありますのでご注意ください。

GC-1

※EXEAは星光産業株式会社の登録商標です。
※本製品は当社オリジナル企画品であり、ライセンス商品ではありません。
※Jimmy (ジミー), SIERRA (シエラ) はスズキ株式会社の登録商標です。
※この製品は日本国内で企画され、中国で製造されたものです。
※この製品の仕様および外観は予告なく変更することがあります。
※iPhoneは、Apple Inc.の商標です。iPhoneについてのご質問は機器の取扱説明書に従ってください。
※その他、本紙に記載されている商品名等は、各社の商標または登録商標です。

星光産業の新製品情報や
役立つ情報等が満載

星光産業株式会社ホームページ
<https://www.seikosangyo.co.jp>



製品に関するお問い合わせは星光産業サービスセンターへどうぞ

TEL(048)984-1290(直通)
月曜日・金曜日(祝祭日を除く) 9:00-12:00 13:00-17:00

クルマにもっと自分らしさ……
星光産業株式会社
SEIKOSANGYO CO., LTD.
〒342-0043 埼玉県吉川市小松川 561-1
JAAMA 全国自動車用品工業会会員