



JB64W/JB74W系

## ドアグリップを ポケットとして使える

### スマホや小物の収納に最適

**急な現金払いの備えに**

※フラップと収納スリットは小物・硬貨・紙幣の一次的な保管を目的としたものであり、盗難を防止する目的のものではありません。車から離れる際は貴重品は必ず取出してください。

**取付場所**

**純正ネジで  
共締め取付け**

穴あけ不要・キズ付けない簡単取付け

運転席側・助手席側  
2個セット

※画像はイメージです

小物を取出しやすく  
収納機能付きのフラップ

**フラップ&収納スリット**

ボールプランジャラッチ  
開けやすく、耐久性が高い機構を採用  
クッションシート

フラップ

収納スリット  
硬貨や紙幣などを収納可能

本製品

当社従来品 (EE-215)

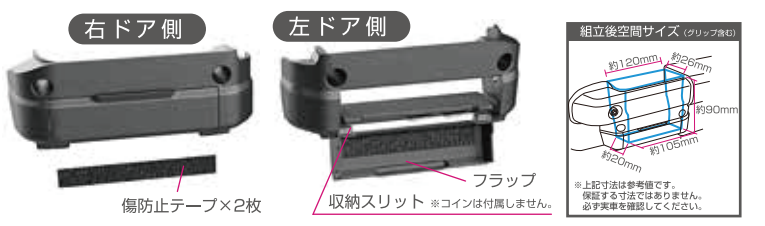
従来品よりも 25mm 深く、収納物が安定!!

スマホ・小物の収納に!!

- 製品特長**
- 左右ドアグリップの機能・感触をそのままにポケット化できます。(重さ1Kg以内)
  - グリップの下側に取付けるので、握る部分が狭くなりません。(車両のネジを使用して固定)
  - 深底設計で大きいスマホの収納でも安心です。(ドアグリップを含め深さ約90mm)
  - 開閉できるフラップ付きで、ポケット内の掃除や底に落ちた小銭・ゴミなどを取る時に簡単に便利です。
  - フラップを開けるとコイン(500円硬貨×3枚)や紙幣が入られる「収納スリット」付きです。
  - ポケット内の底にはガタツキ防止のクッションシート付きです。
  - 左右2個セット。

- お買い求めの前に**
- 本製品は、スズキ Jimny(JB64W系)・Jimny SIERRA(JB74W系)の専用用品です。
  - 本製品は、調査日2022年8月現在の車種に適合します。調査日以降にマイナーチェンジした車には使用できない場合があります。
  - 本製品は車種専用ですが、製品や車種の個体差により、装着が多少きつい場合や緩い場合があります。
  - 取付けには、プラスドライバー(2番)が必要です。(ネジは車両のものを使用します。)

- ⚠️ ご注意 必ずお読みください。**
- 本製品を取付け使用の際、車両側に使用前との変化が生じた場合の故障、損害(破損・キズ・変色・跡等)は当社では責任、補償を負いかねます。
  - 使用上の落下による、ご使用の小物・置物等の故障・破損・キズ・変色・跡等の損害につきましては、当社では責任、補償を負いかねます。
  - 走行中の激しい振動で、収納物等が落下する場合があります。
  - 炎天下の車内で本製品の上にスマートフォン等を放置すると、熱変形・故障等の恐れがあります。
  - 車両を離れる際は、必ず本製品から置物を取除いてください。
  - ドアの所定位置以外の場所に取付けしないでください。
  - 取付けは明るい日中に行ってください。車両のネジを一旦はずして再度使用いたしますので、取外したときに無くさないようにご注意ください。また必ず、取外した車両のネジで固定してください。寸法・規格の違うネジでは取付けが不十分となる可能性があります。
  - 安全のため以下のような場合には、収納はおやめください。  
※突起物として危険を生じるもの、先端が尖っているものなど、ドアグリップを握ることができない厚み・形状のもの。(ドアの開閉の妨げになるため)
  - 耐熱・耐候性に優れた素材を使用していますが、炎天下の車内や経年劣化等で変形・変質する場合があります。
  - 本製品は自動車専用です。他の用途にはご使用になれません。
  - パッケージの画像はすべてイメージです。
  - ※本台紙記載のご注意に従わない場合や、誤った取付け・ご使用・改造をされた際の事故・故障・破損につきましては、当社では一切その責任を負いかねます。



星光産業の新製品情報や  
役立つ情報が満載  
星光産業株式会社ホームページ  
<https://www.seikosangyo.co.jp>



製品に関するお問い合わせは星光産業サービスセンターへどうぞ  
TEL(048)984-1290(直通)  
月曜日~金曜日(祝祭日を除く) 9:00-12:00 13:00-17:00

※EXEAは星光産業株式会社の登録商標です。  
※本製品は当社オリジナル企画品であり、ライセンス商品ではありません。  
※Jimny(ジムニー)、SIERRA(シエラ)はスズキ株式会社の登録商標です。  
※この製品は日本国内で企画され、中国で製造されたものです。  
※この製品の仕様および外観は予告なく変更することがあります。  
※iPhoneは、Apple Inc.の商標です。iPhoneについての質問は取扱説明書に従ってください。  
※その他、本紙に記載されている商品名等は、各社の商標または登録商標です。

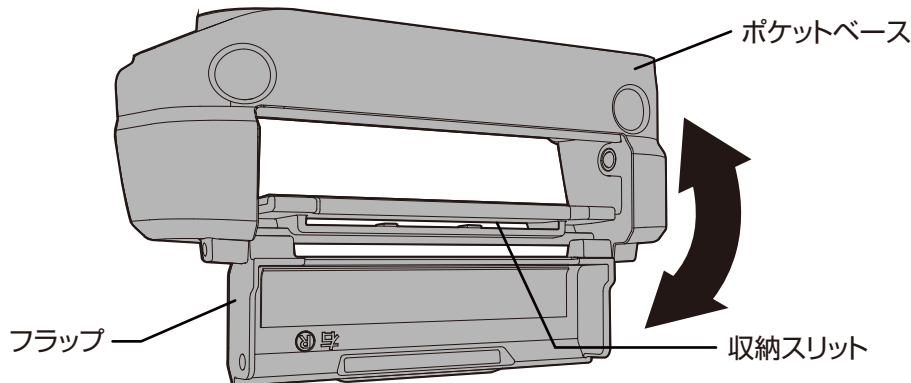
主材質 ABS

CA-11 MADE IN CHINA

クルマにもっと自分らしさ……  
**星光産業株式会社**  
SEIKOSANGYO CO., LTD.  
〒342-0043 埼玉県吉川市小松川 56-1-1  
JAAMA 全国自動車用品工業会会員

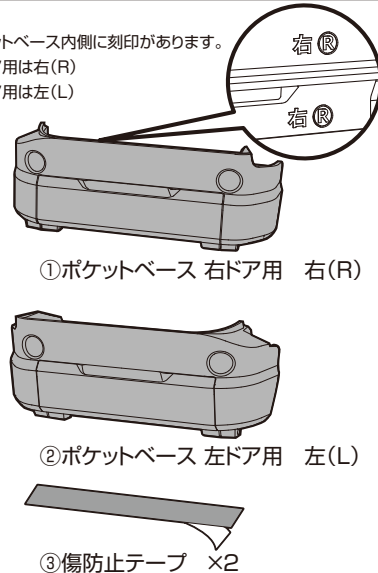
取付け前に

- 本製品は、スズキ Jimny(JB64W系)・Jimny SIERRA (JB74W系)の専用品です。
- ※本製品は、調査日2022年8月現在の車種に適合します。調査日以降にマイナーチェンジした車には使用できない場合があります。
- ※本製品は車種専用ですが、製品や車種の個体差により、装着が多少きつい場合や緩い場合があります。
- 本製品を取付ける前に、各部名称・可動を確認してください。



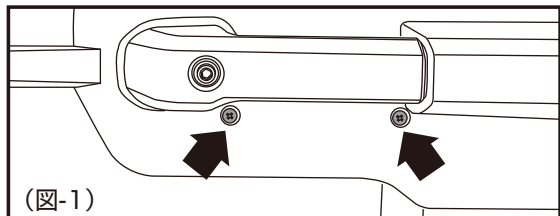
部品一覧

- ポケットベース内側に刻印があります。
- ※右ドア用は右(R)
- ※左ドア用は左(L)

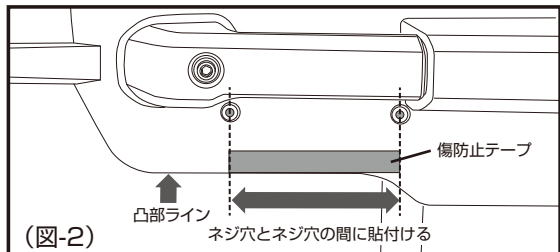


取付け方法 ※イラストは右ドア側です。左ドア側も同様に取付けます。

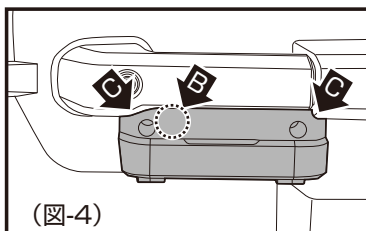
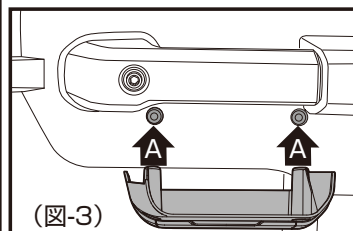
- ドアグリップの下側にあるネジ2本を、プラスドライバー(2番)を使用して取外します。(図-1)
- ※このネジは、取付けに使用するので無くさないでください。



- ドアグリップ下側にあるネジ穴下のドアパネル凸にラインに合わせて傷防止テープを貼付けます。(図-2)
- ※傷防止テープは収納スリットにコインを入れた際に、車体側への接触キズを防ぐ為のものです。

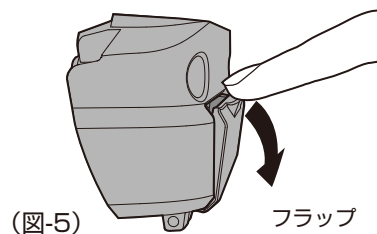


- ドアから取外した純正ネジを使用して、本製品をドアに共締めします。(図-3)(図-4)(※右ドア用・左ドア用を確認してください。)
- ※図-3の矢印A部分「取外したネジ穴周囲の凹み」に、本製品のネジ穴凸部がハマり込むように取付けます。(図-3)
- ※ネジ穴凸部がハマりにくい場合は図-4の矢印Bの丸棒部分を強く押し込んでください。(図-4)
- ※図-4の矢印C部分「車体グリップ部と本製品のスキマ」が無いように、取付けられているか確認してください。(図-4)
- ※ネジを締めるときはプラスドライバー(2番)でゆっくり締めていき、抵抗が大きくなった位置から、約45°程度(1/8回転)を目安に止めてください。(約40cN・m程度のトルク)
- ※きつく締め過ぎると車体のネジを取付ける部分(ネジ穴)が破損する恐れがあります。
- ※誤った取付け・ご使用・改造をされた際の事故・故障・破損につきましては、当社では一切その責任を負いかねます。

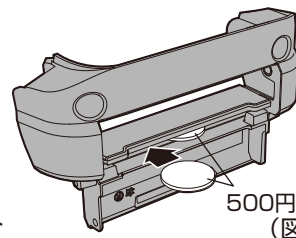
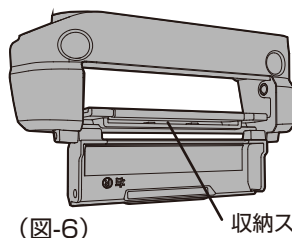


フラップ使用方法

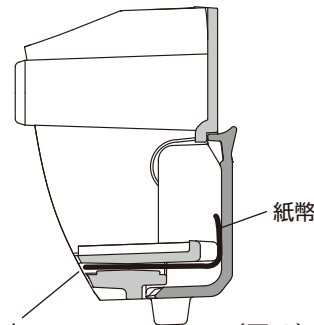
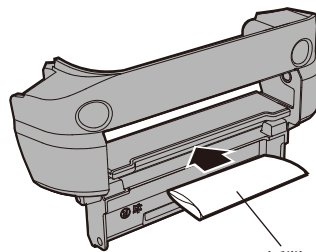
- フラップは、指先をひっかけて開いてください。(図-5)
- ※フラップは固めに設定してあります。
- フラップを開くと落下物の除去や収納スリットが使用できます。



- 収納スリットには、500円硬貨3枚または紙幣が収納できます。(図-6)(図-7)(図-8)
- 収納スリットに硬貨を入れる場合は、500円硬貨以外は収納できません。(図-7)



- 収納スリットに紙幣を入れる場合は、紙幣を四つ折りにして収納してください。(図-8)
- ※紙幣は収納スリットのスペースにすべては入りません。飛び出た紙幣はフラップ内に折りたたまれます。(図-9)
- フラップを閉じるときは「カチッ」と鳴るまで閉めてください。



- ※収納スリットはコイン・紙幣の一次的な保管を目的としたものであり、盗難を防止する目的のものではありません。
- 車から離れる際は貴重品は必ず取出してください。

※この製品は日本国内で企画され、中国で製造されたものです。  
 ※EXEAは星光産業株式会社の登録商標です。  
 ※Jimmy(ジミー)・SIERRA(シエラ)はスズキ株式会社の登録商標です。  
 ※iPhoneは、Apple Inc.の商標です。iPhoneについてのご質問は取扱説明書に従ってください。  
 ※その他、本紙に記載されている商品名等は、各社の商標または登録商標です。  
 ※本製品は当社オリジナル企画品であり、ライセンス商品ではありません。  
 ※この製品の仕様および外観は予告なく変更することがあります。