

車中泊などヘッドレストを片づけたい時に最適

車内広々な快適空間♪

シートに干渉しない
コンパクト収納



フルフラット時に便利

カタカタ音と傷を防止するスタンド付き

※画像はイメージです。

Jimny 専用
Jimny SIERRA



JB64W/JB74W系

リアシートサイド用

左右どちらでも
取付OK



製品特長

- 置き場所に困る取外したヘッドレストを収納する専用のホルダーです。
- 前席と後席のヘッドレストをまとめて収納できるので、車中泊などフルフラットにする際に便利です。
- 後席だけを倒してラゲジスペースを広く使いたい時にも便利です。
- 本製品はどのボディ色にも似合う黒色で、内装にマッチするタフネスデザインです。
- リアのラゲジパネル取付け専用で、運転席側と助手席側のどちらでも取付けできます。
- ホルダーはボルト固定。スタンドは両面テープ貼付けです。
- ヘッドレストシャフトを収納した際の内装への干渉傷を防ぎ、カタカタ音を軽減するスタンドが付属します。
- 取外した純正固定クリップをホルダー内部に保管できます。

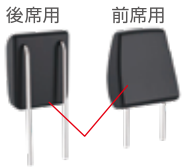
お買い求めの前に

- 本製品は、スズキ Jimny(JB64W系)・Jimny SIERRA (JB74W系)の専用用品です。
- ※本製品は、調査日2020年9月現在の車種に適合します。調査日以降にマイナーチェンジした車には使用できない場合があります。
- ※本製品は車種専用ですが、製品や車種の個体差により、多少のガタツキが発生する場合があります。

収納イメージ ※裏側から見た時

●後席のヘッドレストのみ

●前席と後席のヘッドレスト



※前席と後席では、ヘッドレストの構造(シャフトの取付け位置やシャフト径など)が異なります。

製品サイズ



カタカタ音を抑える静音設計



①ゴム素材のシャフト通し穴

※ヘッドレストの着脱によるシャフトへのスリ傷も防止

②シャフト先端の置き場 (後席用のみ)

※ヘッドレストシャフト先端による内装への接触傷も防止

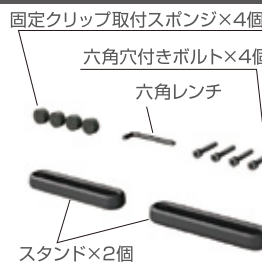
内側底面にクッションシート

製品構成



カタカタ音と傷を防止するスタンド付き

付属品



必要工具



おすすめ

別売の折りたたみアルミテーブルと併用すれば、車中泊がさらに快適に



EE-222 折りたたみテーブル (別売)



【別売】折りたたみテーブル
ヘッドレストホルダー





差し込むだけの簡単収納



傷防止用スタンド



フルフラット時に不要な
4つのヘッドレストを同時収納

⚠️ 注意 必ずお読みください

- 本製品は、道路交通法および関連する法令・規定類に抵触しないよう正しくお取付けください。
- 本製品にヘッドレストを収納したままの走行は絶対にしないでください。必ず車を安全な場所へ停車させてから使用してください。
- 本製品を本来の用途以外に使用したり、本来の取付け方以外の設置を絶対に行わないでください。
- 取付けは、必ず各部品を確認し安全性を十分に留意して行ってください。
- 本製品を使用するときは毎回点検を行い、構造部材の変形や破損、異常が無いか確認を行ってから使用してください。
- ※異常を感じたときは使用しないでください。破損や事故、怪我の原因となります。
- 本製品を取付け・使用の際、車両側に使用前との変化が生じた場合の故障、損害(破損・キズ・変色・跡等)は当社では責任、補償を負いかねます。
- ヘッドレスト以外の荷重をかけないでください。
- ヘッドレストを取付けた状態で寄りかかったり、無理な力と衝撃を与えないでください。
- 耐熱・耐候性に優れた素材を使用していますが、過剰な車内の高温や経年劣化等で形状が変化する場合があります。
- 火気・高温・光熱になる物を直接本製品で使用しないでください。
- 本製品は自動車専用です。他の用途にはご使用になれません。
- パッケージの画像はすべてイメージです。
- 本台紙記載のご注意に従わない場合や、誤った取付・分解・改造をされた際の事故・故障・破損につきましては当社では一切その責任を負いかねます。

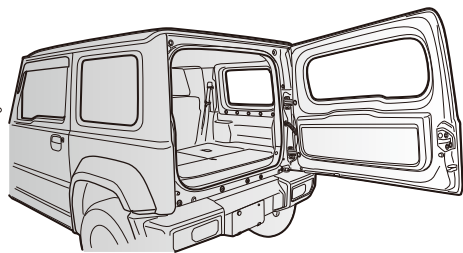


注意と警告

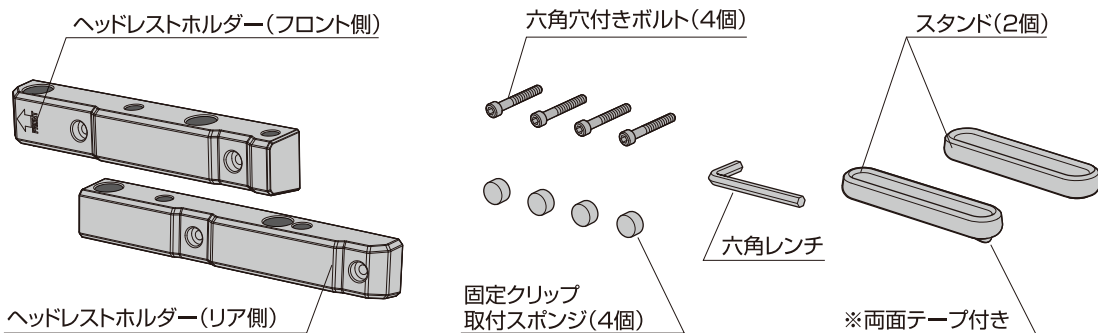
- 本製品は、道路交通法および関連する法令・規定類に抵触しないよう正しくお取付けください。
 - 本製品にヘッドレストを収納したままの走行は絶対にしないでください。必ず車を安全な場所へ停車させてから使用してください。
 - 本製品を本来の用途以外に使用したり、本来の取付け方以外の設置を絶対に行わないでください。
 - 取付けは、必ず各部品を確認し安全性を十分に留意して行ってください。
 - 本製品を使用するときは毎回点検を行い、構造部材の変形や破損、異常が無いか確認を行ってから使用してください。
- ※異常を感じたときは使用しないでください。破損や事故、怪我の原因となります。
- 本製品を取付け・使用の際、車両側に使用前との変化が生じた場合の故障、損害(破損・キズ・変色・痕等)は当社では責任、補償を負いかねます。
 - ヘッドレスト以外の荷重を掛けないでください。
 - ヘッドレストを取付けた状態で寄りかかったり、無理な力と衝撃を与えないでください。
 - 耐熱・耐候性に優れた素材を使用していますが、過剰な車内の高温や経年劣化等で形状が変化する場合があります。
 - 火気・高温・光熱になる物を直接本製品で使用しないでください。
 - 本製品は自動車専用です。他の用途にはご使用になれません。
 - パッケージの画像はすべてイメージです。
 - 本台紙記載のご注意に従わない場合や、誤った取付・分解・改造をされた際の事故・故障・破損につきましては当社では一切その責任を負いかねます。

取付け前に

- 本製品は、スズキJimny(JB64W系)・Jimny SIERRA(JB74W系)の専用用品です。
- ※本製品は、調査日2020年9月現在の車種に適合します。調査日以降にマイナーチェンジした車には使用できない場合があります。
- ※本製品は車種専用ですが、製品や車両の個体差により、装着が多少きついや緩い場合があります。
- 必ず手袋等をしてから作業を始めてください。
- 本製品を取付ける前に設置場所のシミュレーションと取付け場所の清掃を必ず行ってください。
- 脱着可能な後席シートベルトを収納してから取付けてください。
- 本製品の取付けにはブラstdライバーが必要です。
- 経年車や歪みのある後部の壁面には安定した取付けができない場合があります。
- 車内の所定位置以外の場所に取付けないでください。



部品一覧



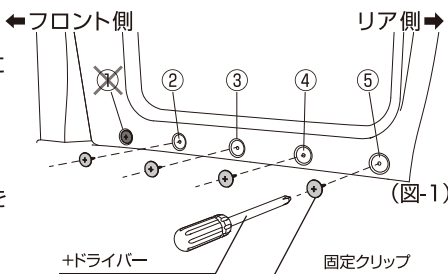
固定クリップとは	必要工具
ラゲッジパネルに取付けられているスズキ純正部品	ブラstdライバー (1番)

本製品は左右のラゲッジパネルどちらでも取付けることができます

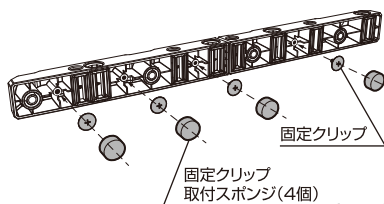
※本書内は運転席側のラゲッジパネルへの取付方で説明しています。

取付け前に

- 車内後部のラゲッジパネルに取付けられている固定クリップ②③④⑤を+ドライバーを用いて取外します。(図-1)
- ※本製品では①は使いません。
- ※必ず手袋等をしてから作業を始めてください。

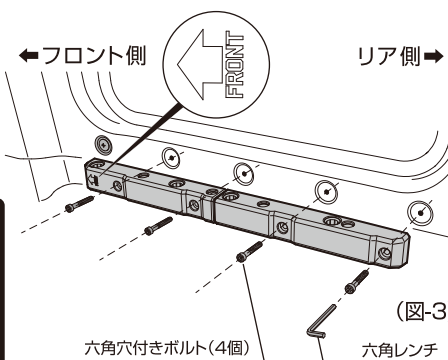


- 取外した固定クリップ4個をヘッドレストホルダー裏の穴に差し込み、付属の取付けスポンジで固定します。(図-2)



ヘッドレストホルダーの取付け

- 付属の六角穴付きボルトと六角レンチを使い、ヘッドレストホルダーをラゲッジパネルへ取付けます。(図-3)
- ※左右のラゲッジパネルどちらでも取付可能です。
- ※車両のフロント側と本製品のフロント文字の向きを同じ方向にしてください。(図-3)

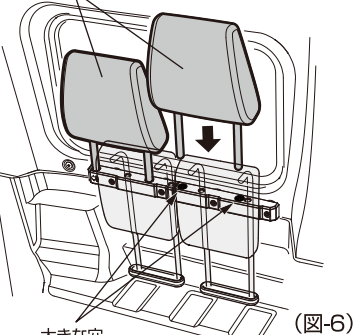
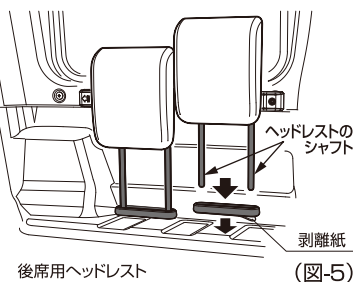
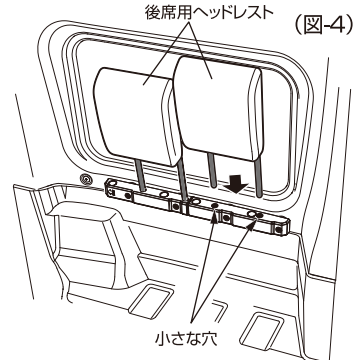


注意

六角穴付きボルトを締め付け過ぎると破損に繋がります。
締め付けトルクは3.5N・m (約0.35kgf・m)を守ってください。

ヘッドレストの収納とスタンドの取付け

- ヘッドレストホルダーの小さな穴に後席のヘッドレストを差し込みます。真上からゆっくりと差し込んでください。(図-4)
- 差し込んだヘッドレストのシャフト先端に付属のスタンドを仮置きします。(図-5)
- ヘッドレストの安定する位置でスタンド裏の剥離紙を取り除き両面テープで固定します。(図-5)
- ※貼付け場所の汚れ・ホコリ・油成分等を中性洗剤でよく落としてください。
- ※貼付け場所の素材が中性洗剤で拭いても変質しないか、車の説明書や自動車メーカーへの問い合わせ等で必ずご確認ください。
- 貼付け直後は接着力が弱いので、ご注意ください。
- ※両面テープの接着力が発揮される目安は貼付24時間以降です。
- 本製品は強力な両面テープを使用していますので、貼付け後の取外しは出来ません。万一、取外す場合は車両側の接着面に破損・跡等が発生する場合があります。
- 前席側のヘッドレストを取り付ける場合は大きな穴に差し込みます。(図-6)
- ※前後席全てのヘッドレストを装着する場合は(図-4)のように後席のヘッドレストから先に差し込み、後に前席のヘッドレストを収納してください。(図-6)



20200929 FX-11

星光産業の新製品情報や役立つ情報等が満載
星光産業株式会社ホームページ
https://www.seikosangyo.co.jp



製品に関するお問い合わせは**星光産業サービスセンター**へどうぞ
TEL (048) 984-1290 (直通)
月曜日・金曜日(祝祭日を除く) 9:00-12:00 13:00-17:00

※EXEAは星光産業株式会社の登録商標です。
※本製品は当社オリジナル企画品であり、ライセンス商品ではありません。
※Jimny (ジムニー), SIERRA (シエラ) はスズキ株式会社の登録商標です。
※この製品は日本国内で企画され、中国で製造されたものです。
※この製品の仕様および外観は予告なく変更することがあります。
※その他、本紙に記載されている商品名等は、各社の商標または登録商標です。

クルマにもっと自分らしさ……
星光産業株式会社
SEIKOSANGYO CO., LTD.
〒342-0043 埼玉県西川市小畑川 561-1
JAAMA 全国自動車用品工業会会員