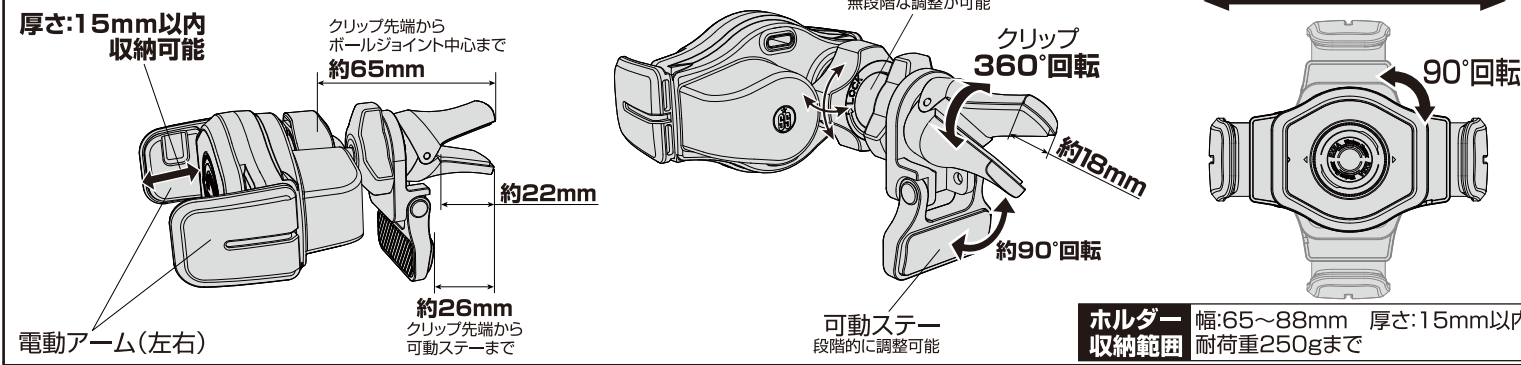


**注意と警告** ※ご使用前に必ずお読みください。

- 本製品は、道路運送車両の保安基準に抵触しないよう以下の場所には絶対に取付けないでください。
- ※運転者前方視界の妨げになる場所。(詳しくは、当社 HP の前方視界基準の説明ページをご確認ください。  
<https://www.seikosangyo.co.jp/exea/frontv/>) ※突起物として危険の生じる場所 (特にチャイルドシートの正面)。
- ※万一落下した場合に運転者の操作の妨げになる場所。
- ※安全装置 (エアバッグ・シートベルト等) の作動・効果を妨げる場所やステアリング付近。
- 本製品は、発光するためダッシュボードより高い位置などで自・他の運転の妨げになる可能性のある場所ではご使用をおやめください。
- ※「安全運転の義務」に抵触・違反する可能性があります。当社ではその責任・補償を負いかねます。
- 本製品に USB 電源は付属していません。出力 10W/15W のワイヤレス充電には QC2.0 以上が必要です。
- QC2.0 は Quick Charge 2.0 の略で Qualcomm Inc. の充電規格です。
- 本製品はワイヤレス充電規格に準じて設計しておりますが、すべてのワイヤレス充電規格・機器に対応するものではありません。
- ワイヤレス充電の最大出力は 15W までです。
- スマートフォン等ご使用になる機器の OS などソフトウェアバージョンアップにより充電できなくなる可能性があります。
- エンジンやモーターを停止し降車後にアクセサリ電源が切れない車種は、バッテリーがあがることがありますので、必ず本製品のプラグを抜いてください。
- ※車種によってはタイマーが動き、一定時間経過後にアクセサリ電源が切れます。お車の取扱説明書等でご確認ください。
- 本製品は電子部品を使用していますので、水滴・ほこりの侵入及び落下等の衝撃は破損・故障の原因となりますのでご注意ください。
- 本製品は電磁誘導技術を活用した充電器です。※心臓ペースメーカーをご使用の方はご使用前に医師とご相談ください。
- 本製品に磁気カードなど磁気の影響を受けるものは近づけないでください。
- 本製品でテレビ・ラジオなどに雑音・通信品質が悪くなる場合があります。
- ご使用中に本製品と接続機器等に異常 (高温の発熱・発煙・ショート等) が発生した場合は、直ちに使用をおやめください。
- 本製品は以下の場所に取付けることができません。
- ※天井などの下に向いているエアコン吹出口や、ほこり・油分等のある場所・段差・繊維等への取付けはできません。
- ※経年車の場合は、取付け場所の劣化や変質による破損や脱落の恐れがありますので取付けできません。
- エアコン吹出口の形状や周辺の素材により、取付けできない場合があります。
- ※必ず、スマートフォンを収納する前に、本製品の取付け状態を確認してからご使用ください。
- 本製品が周辺と干渉の可能性がある場合は使用しないでください。
- スマートフォンの形状によって安定したホールドができない場合は使用しないでください。
- 運転中に本製品やスマートフォンの操作は大変危険ですのでおやめください。
- ※必ず車を安全な場所へ停車させてから接続・操作等を行ってください。
- 走行中の激しい振動により、スマートフォンが落下する場合があります。
- ※不整地や路面の悪い道路を走行する場合は、本製品の使用を中止してください。スマートフォンが落下し、事故につながる危険があります。
- ※急発進・急ハンドル・急停止でも、スマートフォンが落下する恐れがありますので充分ご注意ください。
- ※スマートフォンは振動や出入れでキズつく恐れがあります。キズつけたくないものは入れないでください。
- 炎天下の車内でスマートフォンを放置しないでください。
- ※熱による製品本体、スマートフォンが、変形・破損・故障の恐れがありますのでご注意ください。
- 使用にあたっては周囲温度 (使用環境温度) 0 ~ 35℃ の範囲でご使用ください。
- 本製品、並びにスマートフォンを取付ける際にご使用中の落下、車両側に使用前との差異が生じた場合の損害 (破損・キズ・変色・跡等) は、当社では責任・補償を負いかねます。
- 本製品は自動車専用です。他の用途にはご使用になれません。
- 本製品に取付けたスマートフォンの破損・消失 (メモリー・データ) に関して、当社では責任を負いかねます。
- ※必ずバックアップデータを記録するように心掛けてください。
- 本台紙記載のご注意に従わない場合や、誤った取付け・分解・改造をされた際の事故・故障・損害につきましては、当社では一切その責任を負いかねます。

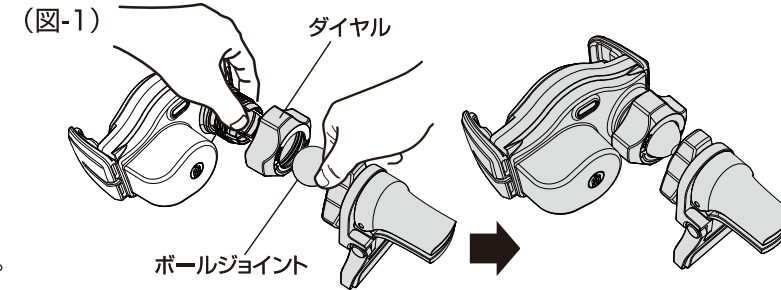


**製品の収納・寸法について**



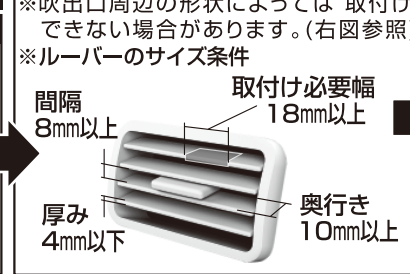
**ボールジョイントの取付けについて**

- ボールジョイントをダイヤルの中に入れて取付けます。(図-1)
- ボールジョイント部分はダイヤルを緩めることで360度回転することができます。
- ※回転を行う時は無理な力を加えず、必ず両手で行ってください。
- 破損やケガの原因となりますので、十分に注意してください。
- 本体をお好みの角度に調整した後にダイヤルを締め付けてください。

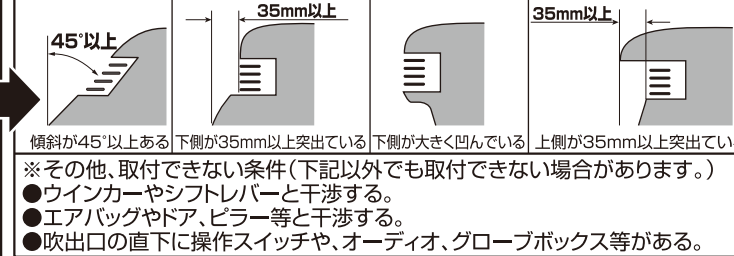


**エアコン吹出口について**

主なエアコン吹出口	
<b>丸形</b>	
<b>角形</b>	



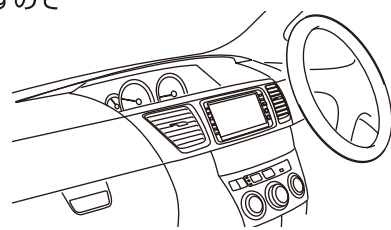
**×取付けできない可能性があるエアコン吹出口周辺の形状**



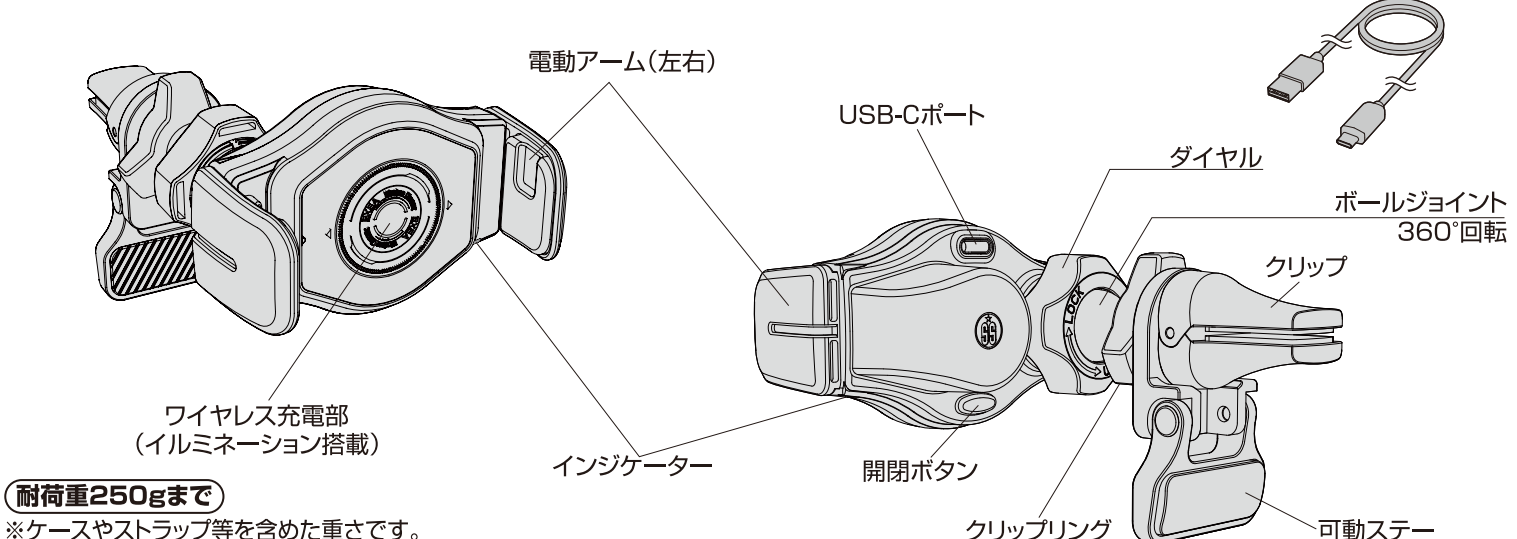
- エアコンルーバーへの取付け条件は、上記の図解説明をご覧ください。
- お車の形状や素材により、取付けできない場合があります。※必ずご注意と警告をお読みください。

**取付け前に**

- スマートフォンの大きさに合わせて位置を調整し、設置場所のシミュレーションと取付け場所の清掃を必ず行ってください。
- 本製品は以下の場所に取付けることができません。
- ※天井などの下に向いている吹出口や、ほこり・油分等のある場所・段差・繊維等は脱落の恐れがありますので取付けできません。
- エアコン吹出口の形状や周辺の素材により、取付けできない場合があります。
- ※必ず、スマートフォンを収納する前に、本製品の取付け状態を確認してからご使用ください。
- 本製品が周辺と干渉の可能性がある場合は使用しないでください。
- スマートフォンの形状によって安定したホールドができない場合は使用しないでください。
- 本製品を取付け・取外しの際に、エアコン吹出口やルーバー等の破損やキズをつけないように十分に注意して作業してください。



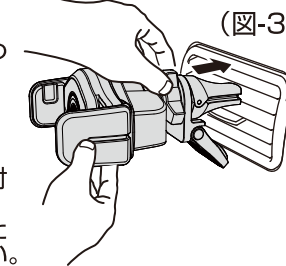
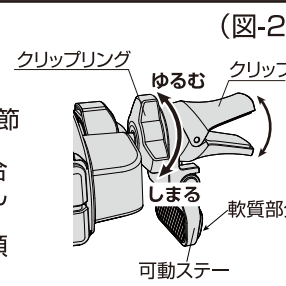
**部品一覧と名称**



**クリップの取付けについて**

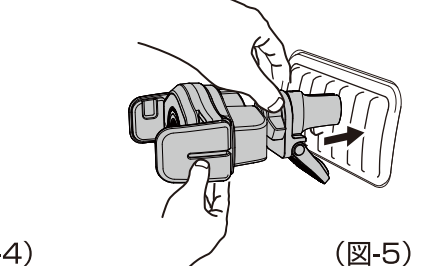
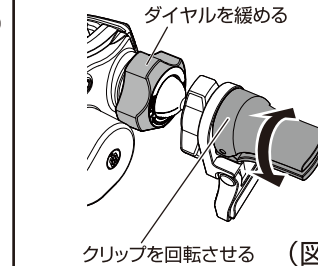
**【横ルーバーの場合】**

- クリップリングを回して (ゆるむ・しめる)、クリップ先端の開き具合を調節できます。(図-2)
- ※エアコンルーバーの傾きや周辺形状に合わせて、ホルダーが安定する場所を選んでください。
- 製品の支えになる位置に可動ステーの傾きを調節してください。
- ※必ず車両には軟質部分が接触するように調節してください。
- ※硬い部分が接触しているとお車に傷がつく場合がありますのでご注意ください。
- エアコンルーバーにクリップを 10mm 以上差込み、クリップリングを締めて固定してください。(図-3)
- ※エアコンルーバーのツマミ付近には取付けられないでください。
- 可動ステーの位置に問題ないか、傾いたり、ガタつかないことをご確認ください。



**【縦ルーバーの場合】**

- ボールジョイントのダイヤルを少し緩めて、クリップを縦向きに回転させてください。(図-4)
- ※可動ステーと一緒に回らないようにしてください。
- エアコンルーバーにクリップを 10mm 以上差込み、クリップリングを締めて固定してください。(図-5)
- ※エアコンルーバーのツマミ付近には取付けられないでください。
- 可動ステーの位置に問題ないか、傾いたり、ガタつかないことをご確認ください。



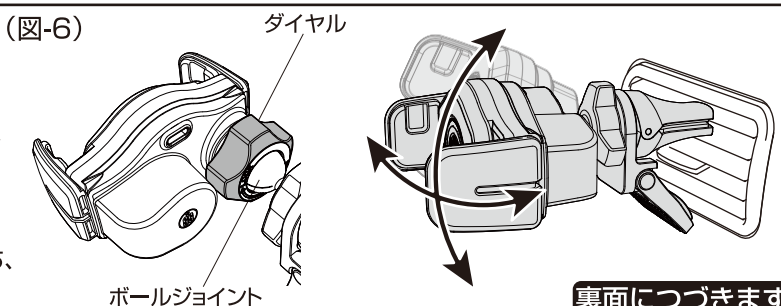
**【丸形の吹出口は、ルーバー部分が回転するものがあり、注意が必要です。】**

- 丸形ルーバー部分が回転する場合は、できるだけルーバーの中央より下の方に取付けてください。
- ※上側に取付けると、車の振動などで傾いたり回転して、運転の障害になったり、収納物が落下して事故につながる危険がありますので、お止めください。
- ※必ず取付け後に、傾いたり、回転しない、ガタつかないことをご確認の上ご使用ください。

**向きの調整について**

**【向きの調整】**

- ダイヤルとボールジョイントによって、向きが調整できます。(図-6)
- ダイヤルを少し緩めて、本体部分の向き・角度をお好みの位置に調整し、再びダイヤルを締めて固定してください。
- ※走行中の振動などで向きが変わることがありますのでご了承ください。その際は、再度調整をしてください。
- 若干上向きにすることで、スマホの背面と本製品が密着した状態を保ち、充電状態の安定化につながります。



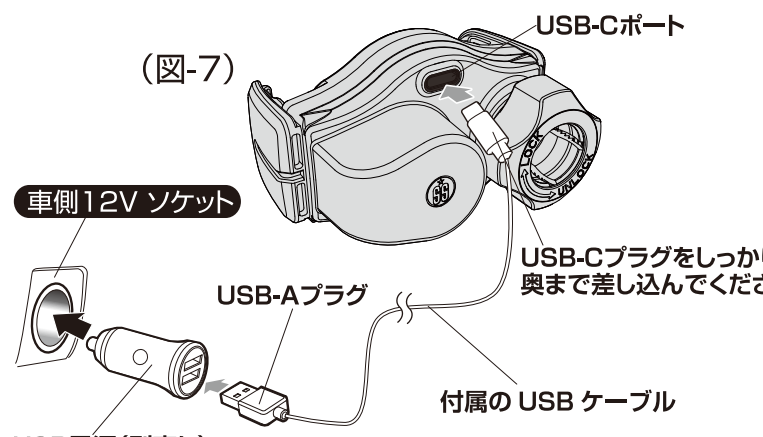
# ご使用方法

## 1 充電機能について・仕様説明

- 【USB電源ポート(USB-A)の用意】**
- 本製品にUSB電源は付属していません。スマートフォンに合せ、USB電源を別途ご用意する必要があります。
  - iPhone8~14については、(5V2A以上)が単独で出力できるUSB電源をご用意ください。
  - Androidで10W以上必要な機器については、QC2.0以上の電源をご用意ください。
  - ※出力10W/15Wのワイヤレス充電にはQC2.0以上が必要です。
  - ※QC2.0\* 以上対応の電源でない場合、10W/15W出力はできません。

- 【付属のUSBケーブルを接続する】**
- 本製品のUSB-CポートにUSB-Cプラグを接続してください。(図-7)
  - USB-AプラグをUSB電源ポートに接続してください。(図-7)
  - ※USBプラグを持ってUSBポートにゆっくり差し込んでください。

- 【イルミネーションについて】**
- 本製品に電源が入ると、ワイヤレス充電部(イルミネーション)が点灯します。(図-8)
  - ※スマートフォンを本製品の正面に当たると、ワイヤレス充電部(イルミネーション)が消灯します。
  - ※スマートフォンを取外すと、数秒後にワイヤレス充電部(イルミネーション)が点灯します。



**USB電源(別売り)**

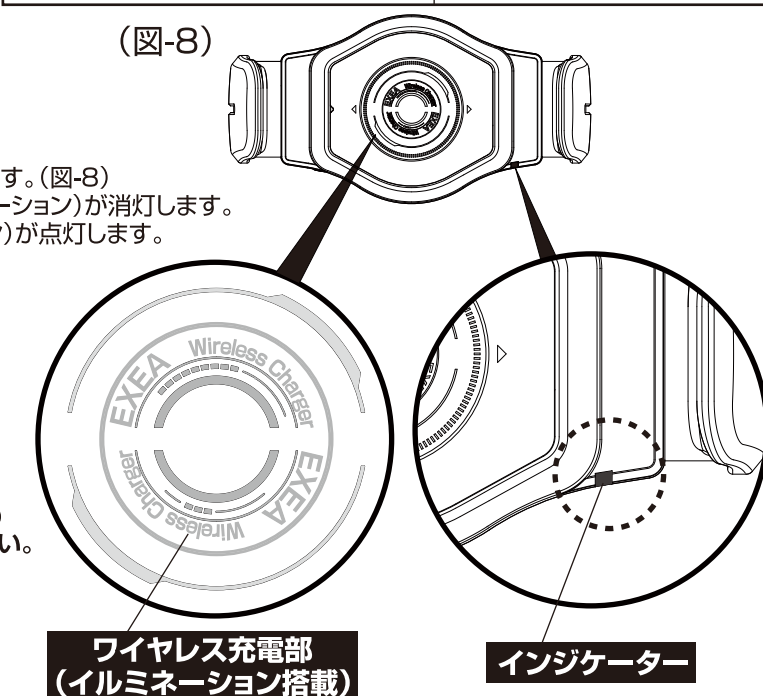
※本製品にはUSB電源は付属しておりません。

●出力5W~7.5Wの場合:5V2A以上 ●出力10W~15Wの場合:QC2.0以上

ワイヤレス充電(Qi)の動作要件		
出力	5W / 7.5W	10W / 15W
USB電源	出力5V/2A以上	<b>Quick Charge 2.0 以上</b>

※QC2.0はQuick Charge 2.0の略でQualcomm Inc.の充電規格です。

インジケータ表示における充電状態	
充電の状態	点灯の状態
電源接続時	点灯
充電中	ゆっくり点滅
充電完了	ゆっくり点滅
異物検知(金属板など)	速い点滅
過電流/ショート/温度異常	速い点滅
過電圧	消灯

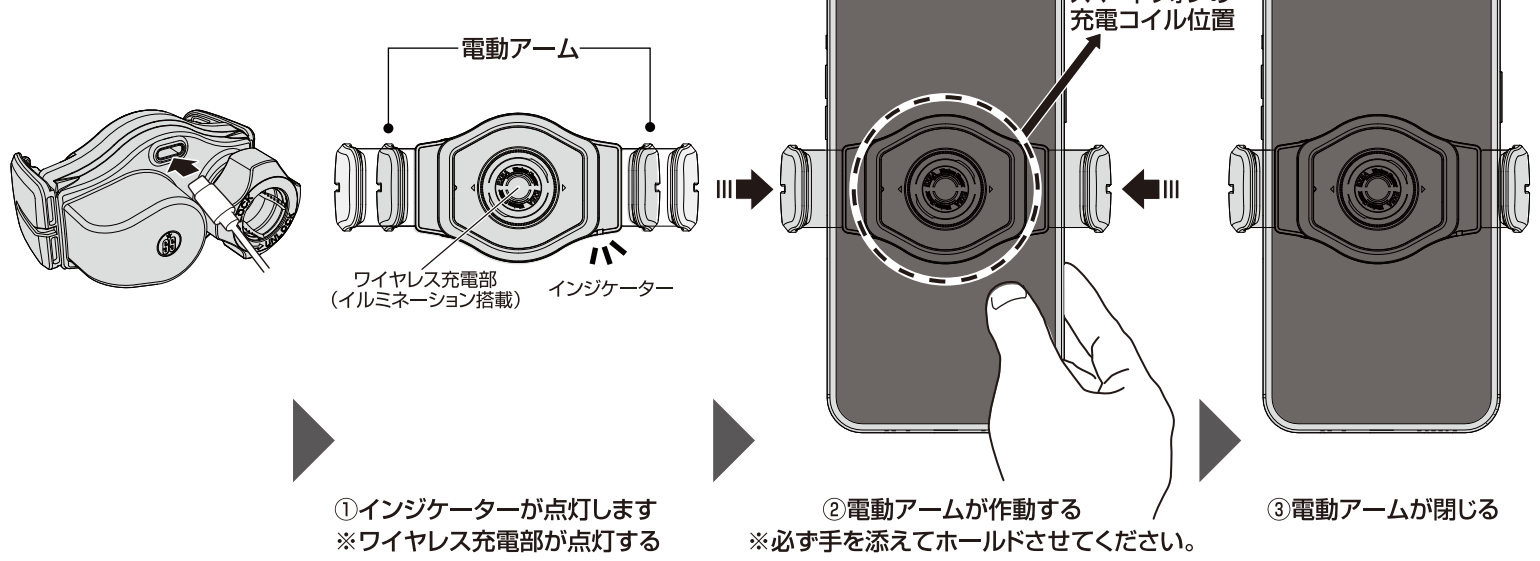


製品仕様(定格)	
入力電圧/電流	5V2A / 9V1.67A / 12V1.25A
入力端子	USB-Cポート
出力	5W~15W

※上記要件を満たすには付属のUSBケーブルをご使用ください。 ※付属のUSBケーブルは充電専用です。他の用途にはご使用できません。

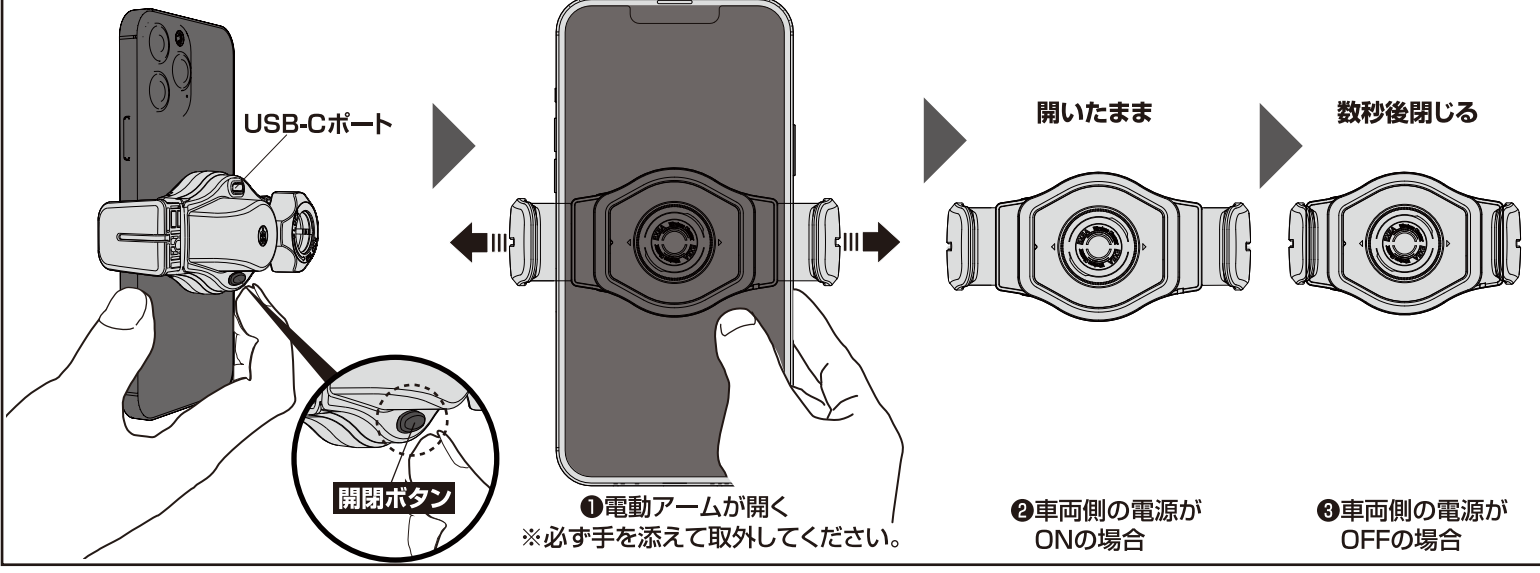
## 2 スマートフォンの置き方について

- あらかじめ、お使いのスマートフォンの取扱説明書やメーカーへの問合せなどで充電位置をご確認ください。
  - ※スマートフォンの充電コイルの位置は、機種ごとに異なり、スマートフォンの中心に位置するとは限りません。
  - ※スマートフォンの充電位置がわからない場合は、上記の**インジケータ表示における充電状態**を見ながら調整を行ってください。
- ①本製品に電源が入ると、ワイヤレス充電部(イルミネーション)とインジケータが点灯します。
  - ②スマートフォンを本製品の正面に当てると内部のセンサーが反応して、左右の電動アームが作動します。
  - ※スマートフォンを本製品の正面に当てて、スマートフォンの充電位置の中心と本製品のワイヤレス充電部の中心が一致する高さになります。
  - インジケータが「点灯」→「ゆっくり点滅」に切り替わります。
  - ※必ず手を添えてホールドさせてください。
  - ③左右の電動アームが自動で閉じ、ワイヤレス充電を開始します。



## 3 スマートフォンの取外し方について

- ①本製品の裏面にある開閉ボタンを押すと電動アームが開き、スマートフォンを取外することができます。 ※必ず手を添えて取外してください。 ※キャパシタが内蔵されていますので車両側の電源がOFFの状態でもスマートフォンを取外することができます。
  - ②車両側の電源がONの場合、電動アームは開いたままになります。
  - ③車両側の電源をOFFにして、数秒後に電動アームが閉じます。
- ※エンジンやモーターを停止し降車後にアクセサリ電源が切れない車種は、バッテリーがあがることがありますので、必ず本製品のプラグを抜いてください。
- ※車種によってはタイマーが働き、一定時間経過後にアクセサリ電源が切れます。お車の取扱説明書等でご確認ください。



## 4 故障かな?と思ったら

※故障かな?と思ったらときは、お問い合わせいただく前に、本取扱説明書をもう一度お読みになり、操作に誤りがないかお確かめください。また、次の項目をご確認ください。

こんなとき	お調べいただく/なおしかた
本体のインジケータが異常な点滅をしている	●ケーブルのUSB-AやUSB-Cがしっかり接続されているか確認してください。 ●ソケットや各接続ポートの電源を確認してください。
スマートフォンを載せても電動アームが動かない	●ケーブルが破損していないか確認してください。●ケーブルの挿し込みが緩くないか確認してください。 ●スマートフォンの取付け位置がズレていないか確認してください。●ご使用のUSB電源が出力5V/2A以上か確認してください。
開閉ボタンを押しても電動アームが開かない	●通電しているか確認してください。●ご使用のUSB電源が出力5V/2A以上か確認してください。 ※電源を入れてから、開閉ボタンを押してアームが開いているか確認してください。
充電ができない	●インジケータ(LED)点灯状態とスマートフォンの充電位置を確認してください。 ●ご使用のUSB電源が出力5V/2A以上か確認してください。 ●アプリの消費電力が充電の電力より多い場合は充電されません。 ●機種がワイヤレス充電に対応しているか確認してください。
エンジンを切ってもインジケータが点灯している	●エンジンやモーターを停止し降車後にアクセサリ電源が切れない車種は、バッテリーがあがることがありますので、必ず本製品のプラグを抜いてください。 ※車種によってはタイマーが働き、一定時間経過後にアクセサリ電源が切れます。お車の取扱説明書等でご確認ください。

## 保証規程

- 1、取扱説明書に従った正常な使用状態で故障した場合は、お買い上げの販売店または星光産業株式会社が無料修理を致します。
- 2、保証期間内に故障して無料修理をお受けになる場合は、お買い上げの販売店または星光産業サービスセンターに、製品と本書をご提示の上お申し付けください。
- 3、ご贈答・ご転居等で本保証書に記入のお買い上げ販売店に修理をご依頼できない場合には、星光産業サービスセンターにご相談ください。
- 4、保証期間内でも次のような場合は、有料修理となります。
  - ①保証書・購入証明書および故障した本製品をご提出いただけない場合。
  - ②本保証書の所定事項の未記入および購入日が確認できる証明書(レシート・納品書など)を提示いただけない場合、または本書の字句を書き替えられた場合。
  - ③使用上の誤りや他の機器から受けた障害、または不当な修理や改造による故障および損傷。
  - ④お買い上げ後の取り付け場所の移設・輸送・落下などによる故障および損傷。
  - ⑤災害地震・風・水害・落雷・その他の天変地異・公害・塩害・異常電圧などによる故障および損傷。
  - ⑥経年使用による消耗、摩耗した部品の交換。
- 5、この保証書は日本国内において有効です。This warranty is valid only in Japan.
- 6、この保証書は再発行は致しませんので大切に保管してください。

## 免責事項

本製品の故障または使用によって生じた、お客様の保存データの消失・破損等について保証するものではありません。直接及び間接の損害について、弊社は一切の責任を負いません。

**製品保証書**

本保証書は、お買い上げの日から下記保証期間中に故障が発生した場合、左記保証規程により無料で修理いたします。本保証書はお買い上げ日より6ヶ月間有効です。

品番: EC-243	品名: ワイヤレス充電自動開閉ホルダー
お買い上げ日	年 月 日 より6ヶ月間有効
ふりがな	
ご氏名	
ご住所	〒
TEL	

必ず、購入証明書(レシート・納品書など)をご添付ください。提示の無い場合は補償対象外となります。

**購入証明書貼付け欄**