

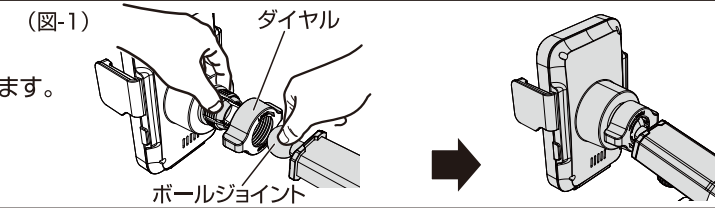
注意と警告 ※ご使用前に必ずお読みください。

- 本製品は、道路運送車両の保安基準に抵触しないよう以下の場所には絶対に取付けないでください。
※運転者前方視界の妨げになる場所。(詳しくは、当社 HP の前方視界基準の説明ページをご確認ください。
<https://www.seikosangyo.co.jp/exea/fronttv/>) ※突起物として危険の生じる場所 (特にチャイルドシートの正面)。
- ※万一落下した場合に運転者の操作の妨げになる場所。
- ※安全装置 (エアバック・シートベルト等) の作動・効果を妨げる場所やステアリング付近。
- 本製品は、発光するためダッシュボードより高い位置などで自・他の運転の妨げになる可能性のある場所ではご使用をおやめください。
- ※「安全運転の義務」に抵触・違反する可能性があります。当社ではその責任・補償を負いかねます。
- 本製品に USB 電源は付属していません。出力 10W/15W のワイヤレス充電には QC2.0 以上が必要で、QC2.0 は Quick Charge 2.0 の略で Qualcomm Inc. の充電規格です。
- 本製品はワイヤレス充電規格に準じて設計しておりますが、すべてのワイヤレス充電規格・機器に対応するものではありません。
- ワイヤレス充電の最大出力は 15W までです。
- スマートフォン等ご使用になる機器の OS などソフトウェアバージョンアップにより充電できなくなる可能性があります。
- エンジンやモーターを停止し降車後にアクセサリ電源が切れない車種は、バッテリーがあがることありますので、必ず本製品のプラグを抜いてください。
- ※車種によってはタイマーが動き、一定時間経過後にアクセサリ電源が切れます。お車の取扱説明書等でご確認ください。
- 本製品は電子部品を使用していますので、水滴・ほこりの侵入及び落下等の衝撃は破損・故障の原因となりますのでご注意ください。
- 本製品は電磁誘導技術を活用した充電器です。※心臓ペースメーカーをご使用の方はご使用前に医師とご相談ください。
- 本製品に磁気カードなど磁気の影響を受けるものは近づけないでください。
- 本製品でテレビ・ラジオなどに雑音・通信品質が悪くなる場合があります。
- ご使用中に本製品と接続機器等に異常 (高温の発熱・発煙・ショート等) が発生した場合は、直ちに使用をおやめください。
- 本製品は以下の場所を取付けることができません。 ※天井など下に向いているエアコン吹出口や、ほこり・油分等のある場所・段差・繊維等への取付けできません。 ※経年車の場合は、取付け場所の劣化や変質による破損や脱落の恐れがありますので取付けできません。
- 本製品が周辺と干渉の可能性がある場合は使用しないでください。
- スマートフォンの形状によって安定したホールドができない場合は使用しないでください。
- 運転中に本製品やスマートフォンの操作は大変危険ですのでおやめください。 ※必ず車を安全な場所へ停車させてから接続・操作等を行ってください。
- 走行中の激しい振動により、スマートフォンが落下する場合があります。
- ※不整地や路面の悪い道路を走行する場合は、本製品の使用を中止してください。スマートフォンが落下し、事故につながる危険があります。
- ※急発進・急ハンドル・急停止でも、スマートフォンが落下する恐れがありますので充分ご注意ください。
- ※スマートフォンは振動や出入れでキズつく恐れがあります。キズつけないものは入れないでください。
- 炎天下の車内は、本体のアルミ部分の温度が高くなります。やけどなどの恐れがありますのでご注意ください。
- 炎天下の車内でスマートフォンを放置しないでください。
- ※熱による製品本体、スマートフォンが、変形・破損・故障の恐れがありますのでご注意ください。
- 使用にあたっては周囲温度 (使用環境温度) 0 ~ 35℃ の範囲でご使用ください。
- 本製品、並びにスマートフォンを取付ける際にご使用中の落下、車両側に使用前との差異が生じた場合の損害 (破損・キズ・変色・跡等) は、当社では責任・補償を負いかねます。
- 本製品は自動車専用です。他の用途にはご使用になれません。
- 本製品に取付けたスマートフォンの破損・消失 (メモリー・データ) に関して、当社では責任を負いかねます。
- ※必ずバックアップデータを記録するように心掛けてください。
- 本台紙記載のご注意に従わない場合や、誤った取付け・分解・改造をされた際の事故・故障・損害につきましては、当社では一切その責任を負いかねます。



ボールジョイントの取付けについて

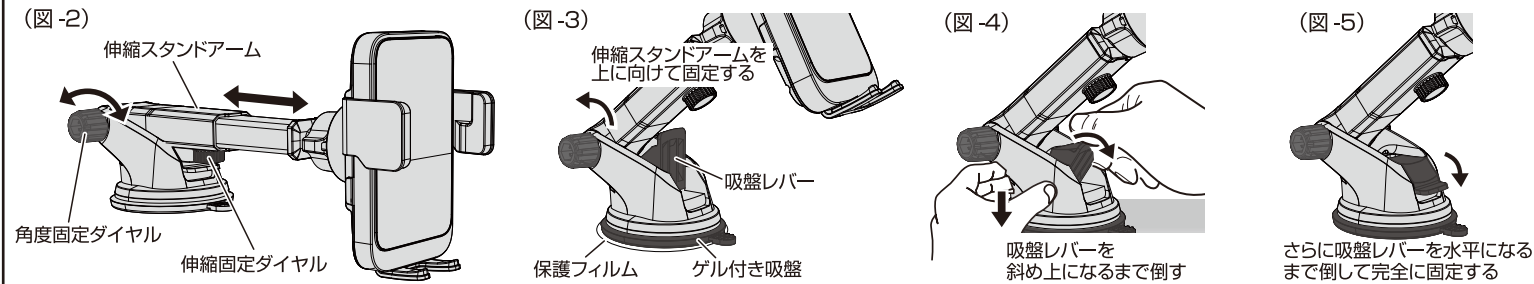
- ボールジョイントをダイヤルの中に入れて取付けます。(図-1)
- ボールジョイント部分はダイヤルを緩めることで360度回転することができます。
※回転を行う時は無理な力を加えず、必ず両手で行ってください。
破損やケガ原因となります十分に注意してください。
- 本体をお好みの角度に調整した後にダイヤルを締め付けてください。



吸盤スタンドの取付け、取外し、補助板について

【吸盤スタンドの取付け】

- 車両に取付ける前に、設置場所のシミュレーションと取付け場所の清掃を必ず行ってください。
※何度も取付け直すと、ほこりやゴミが付着して、吸着力が低下します。
- ①伸縮スタンドアームの伸縮調節について
・伸縮スタンドアームの下部の伸縮固定ダイヤルを緩めると無段階で前後に伸縮できます。再び伸縮固定ダイヤルを締めると、固定されます。(図-2)
- ②伸縮スタンドアームの角度調節について
・伸縮スタンドアームの後部の角度固定ダイヤルを緩めると段階的に角度調節ができます。再び角度固定ダイヤルを締めると、固定されます。(図-2)
- ※可動部に指を挟まないようにご注意ください。
- ③ゲル付き吸盤を取付ける。
・吸盤レバーの操作の邪魔にならないように、伸縮スタンドアームを上に向けて角度固定ダイヤルを回し、かるく固定してください。(図-3)
- ・取付け場所の汚れ・ホコリ・油成分等を中性洗剤でよく落としてください。
※取付け場所の素材が中性洗剤で拭いても変質しないか、車の説明書や自動車メーカーへの問い合わせ等でご確認ください。
- ・ゲル付き吸盤の保護フィルムをはがし、設置場所にゲル付き吸盤を押し付け、吸盤レバーを斜め上になるまで倒します。(図-4)
- ・向きや位置が正しくできているかを確認します。
問題がなければ、吸盤レバーをさらに倒して完全に固定してください。(吸盤レバーが水平位置になる)(図-5)
- ・角度固定ダイヤルを回して、伸縮スタンドアームを好きな場所で固定してください。

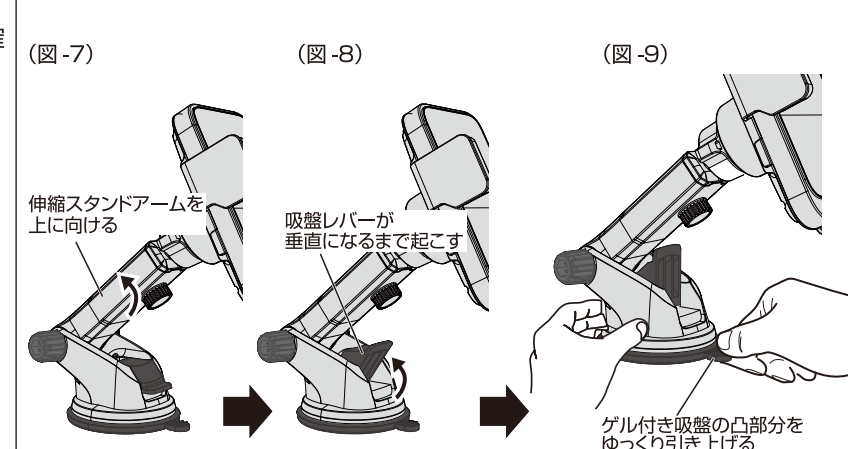


【付属品:補助板を利用する場合】

- ゲル付き吸盤を直接取付けにくい場合 (凹凸面など) に補助板を利用して、本製品を取付けます。
・【吸盤スタンドの取付け】③同様、取付け場所の汚れ・ホコリ・油成分等を中性洗剤でよく落としてください。
※取付け場所の素材が中性洗剤で拭いても変質しないか、車の説明書や自動車メーカーへの問い合わせ等でご確認ください。
- 補助板には切り欠き凹みがあり、ゲル付き吸盤の凸と一致させて取付ける必要があります。(図-6)
- ※必ず、貼付け前に、ゲル付き吸盤の取付け位置と方向をご確認ください。
- ・付属の補助板裏面の両面テープの剥離紙をはがして、設置場所に貼付けてください。(図-6)
- ※両面テープの接着力が発揮される目安は、貼付け 24 時間以降です。貼付け直後は接着力が弱いので、24 時間後に吸盤の取付けを行ってください。
- ・【吸盤スタンドの取付け】③の手順で、ゲル付き吸盤を補助板の上に取付けてください。
- 寒い時期はダッシュボードに補助板の両面テープが冷えて硬くなり、貼付け難くなる場合があります。
※貼付け前に補助板の両面テープをドライヤー等で温めてから貼付けてください。

【吸盤の取外しについて】

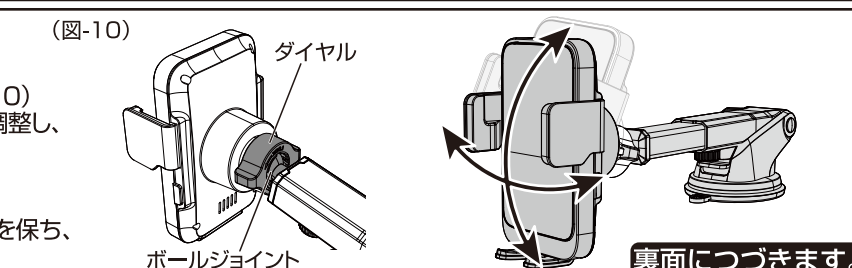
- 角度固定ダイヤルを緩めて、伸縮スタンドアームを上に向けて角度固定ダイヤルを回し、かるく固定してください。(図-7)
- 吸盤レバーを垂直になるまで後方に起こしてください。(図-8)
- ゲル付き吸盤の凸部分を持ち、ゆっくりと引き上げて取外します。(図-9)
- ※無理な力で引っ張るとゲルが破損する恐れがあります。無理な力を加えずに両手で取外してください。
- ※取外し後は、ゲル部分が汚れないように保管してください。



向きの調整について

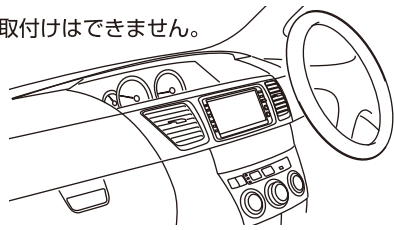
【向きの調整】

- ダイヤルとボールジョイントによって、向きが調整できます。(図-10)
- ダイヤルを少し緩めて、本体部分の向き/角度をお好みの位置に調整し、再びダイヤルを締め付けて固定してください。
※走行中の振動などで向きが変わることがありますが、その際は、再度調整をしてください。
- 若干上向きにすることで、スマホの背面と本製品が密着した状態を保ち、充電状態が安定します。

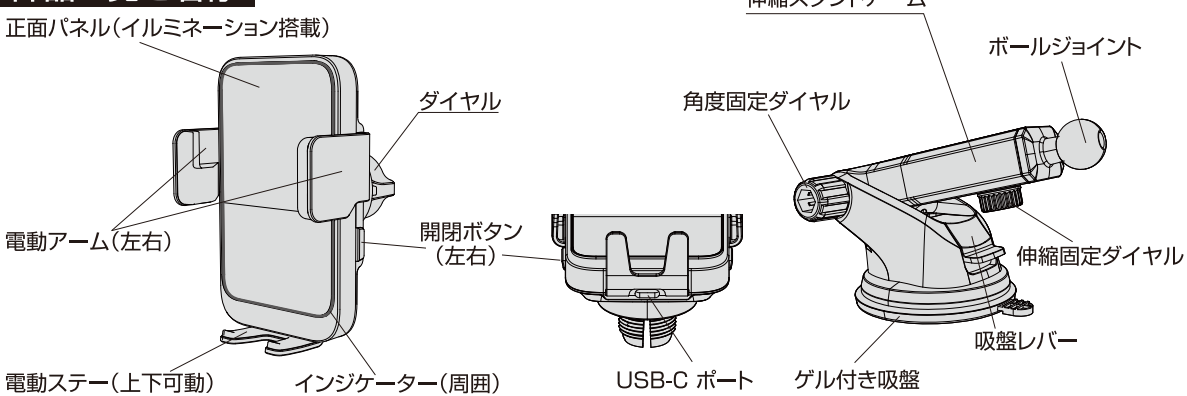


取付け前に

- 取付け作業は、必ずお車を停止させ、エンジンを切った状態で行ってください。
- スマートフォンの大きさに合わせて角度を調整し、設置場所のシミュレーションと取付け場所の清掃を必ず行ってください。
- 本製品は以下の場所には取付けることができません。
※垂直面に近い場所や逆さま・ほこりや油分等のある場所・隙間・段差・繊維等の真空状態を保持できない場所への取付けはできません。
- 本製品をダッシュボードに取付けた際に吸着跡が残る場合があります。
- 再取付け時に吸盤の吸着ゲルを汚した時は、中性洗剤で洗い、水分の無い状態まで乾かしてから再度取付けを行ってください。
- ※汚れや水分が残っていると確実な吸力が保持できません。
- 吸盤の吸着ゲルは極端な高・低温になると硬・軟質になり過ぎて取り外しが困難な場合があります。
常温 (20℃±15℃) になってから取外しを行ってください。
- ※硬・軟質になったゲルを無理に取外すと接地面や製品を破損する恐れがあります。
- 長期間の連続した吸引は、真空状態が徐々に低下することがあるので、定期的に本製品を取付け直して確実な吸力を保持してください。
- 強い紫外線が当たる場所や車内の芳香剤によって吸盤部分の吸着ゲルが溶解する場合があります。取付け場所に注意してください。



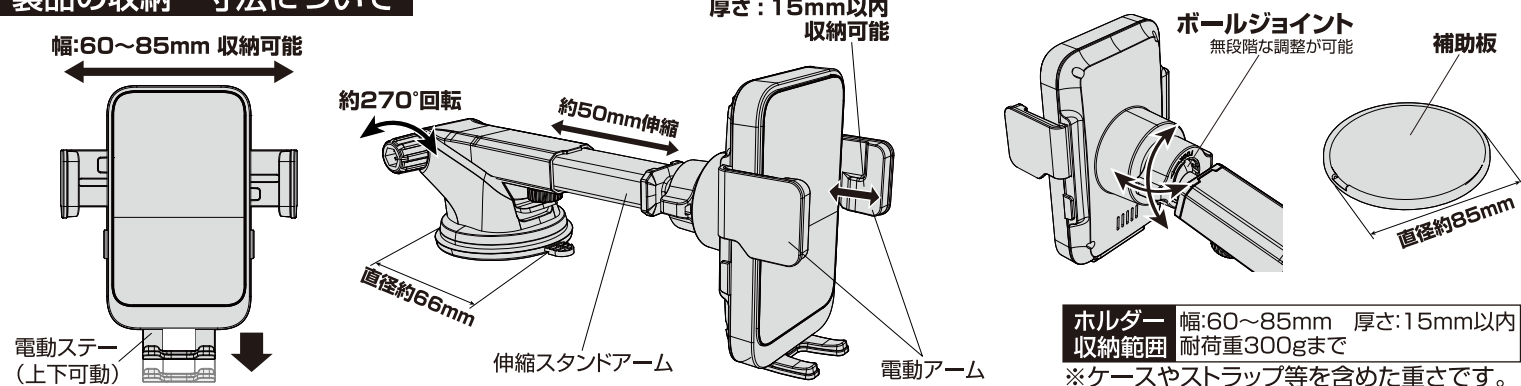
部品一覧と名称



付属品

- USB ケーブル (type-A to C) 約 1m
- 補助板 (粘着テープ付き)

製品の収納・寸法について



ホルダー 幅:60~85mm 厚さ:15mm以内
収納範囲 耐荷重300gまで
※ケースやストラップ等を含めた重さです。

ご使用方法

1 充電機能について・仕様説明

【USB電源ポート(USB-A)の用意】

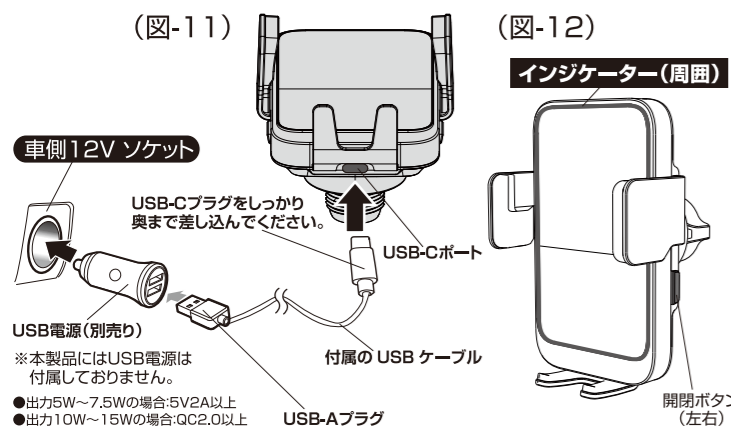
- 本製品にUSB電源は付属していません。スマートフォンに合せ、USB電源を別途ご用意する必要があります。
 - iPhone8～14については、(5V2A以上)が単独で出力できるUSB電源をご用意ください。
 - Androidで10W以上必要な機器については、QC2.0以上の電源をご用意ください。
- ※出力10W/15Wのワイヤレス充電にはQC2.0以上が必要です。
 ※QC2.0* 以上対応の電源でない場合、10W/15W出力はできません。

【付属のUSBケーブルを接続する】

- 本製品のUSB-CポートにUSB-Cプラグを接続してください。(図-11)
- USB-AプラグをUSB電源ポートに接続してください。(図-11)
- ※USBプラグを持ってUSBポートにゆっくり差し込んでください。

【インジケータのON/OFF機能】

- 開閉ボタン(左右)を10秒以上長押しし、インジケータのON/OFFが簡単に切り替えられます。(図-12)



インジケータ(ONの時)表示における充電状態	
充電の状態	点灯の状態
電源接続時	点灯
充電中	ゆっくり点滅
充電完了	ゆっくり点滅
異物検知(金属板など)	速い点滅→10秒後消灯
過電流/ショート/温度異常	速い点滅→10秒後消灯
過電圧	消灯

インジケータ(OFFの時)表示における充電状態	
充電の状態	点灯の状態
電源接続時	消灯
充電中	消灯
充電完了	消灯
異物検知(金属板など)	速い点滅→10秒後消灯
過電流/ショート/温度異常	速い点滅→10秒後消灯
過電圧	消灯

ワイヤレス充電の動作要件		
出力	5W / 7.5W	10W / 15W
USB電源	出力5V/2A以上	Quick Charge 2.0 以上

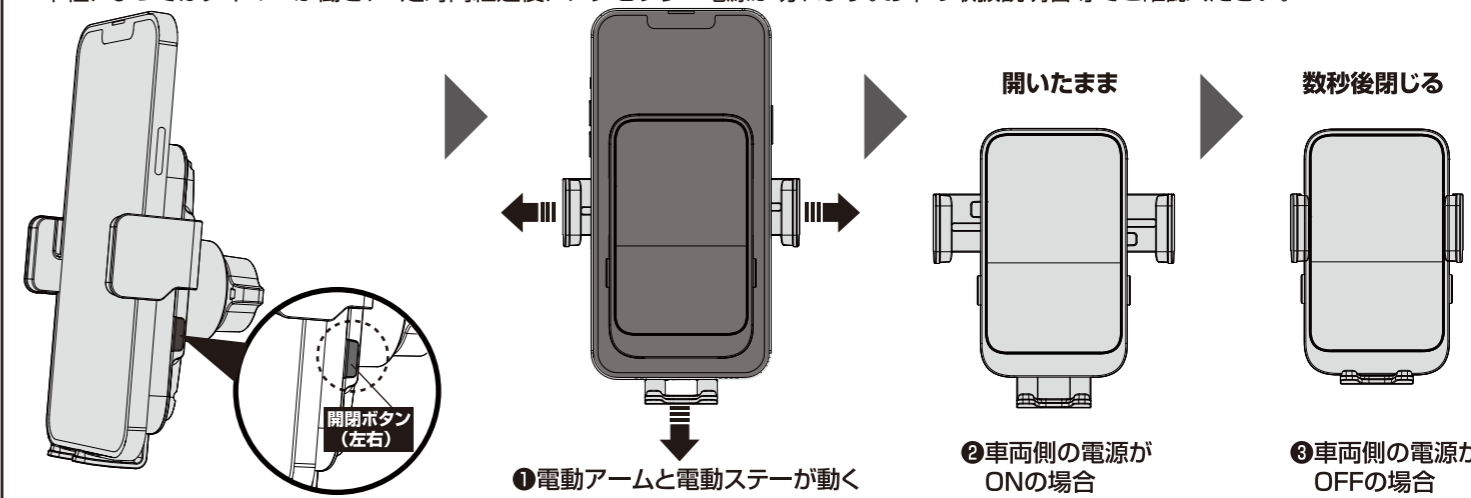
※QC2.0はQuick Charge 2.0の略でQualcomm Inc.の充電規格です。

製品仕様(定格)	
入力電圧/電流	5V2A / 9V1.67A / 12V1.25A
入力端子	USB-Cポート
出力	5W~15W

※上記要件を満たすには付属のUSBケーブルをご使用ください。
 ※付属のUSBケーブルは充電専用です。他の用途にはご使用できません。

3 スマートフォンの取外し方について

- ①左右にある開閉ボタンのどちらかを指で押すと電動アームが開き、スマートフォンを取外することができます。
 ※キャパシタが内蔵されていますので車両側の電源がOFFの状態でもスマートフォンを取外することができます。
 ※キャパシタは事前に充電が必要です。約5分以上の通電で充電されます。
- ②車両側の電源がONの場合、電動アームと電動ステーは開いたままになります。
- ③車両側の電源をOFFにして、数秒後に電動アームと電動ステーが閉じます。
 ※エンジンやモーターを停止し降車後にアクセサリ電源が切れない車種は、バッテリーがあがることがありますので、必ず本製品のプラグを抜いてください。
 ※車種によってはタイマーが働き、一定時間経過後にアクセサリ電源が切れます。お車の取扱説明書等でご確認ください。



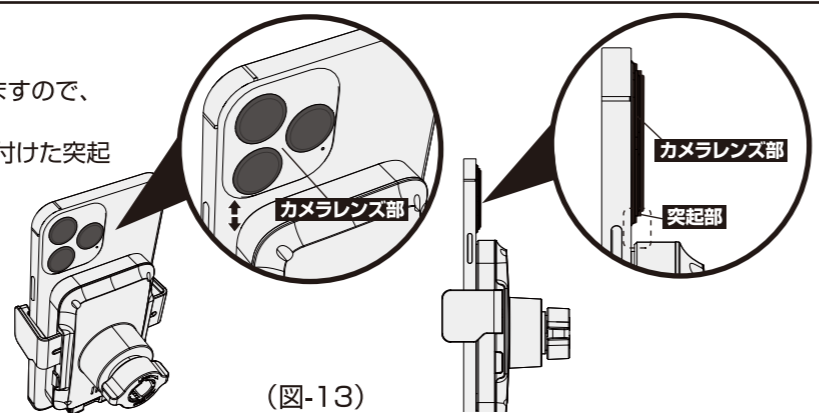
4 故障かな?と思ったら

※故障かな?と思ったら、お問い合わせいただく前に、本取扱説明書をもう一度お読みになり、操作に誤りがないかお確かめください。また、次の項目をご確認ください。

こんなとき	お調べいただく/なおしかた
本体のインジケータが異常な点滅をしている	●ケーブルのUSB-AやUSB-Cがしっかり接続されているか確認してください。 ●ソケットや各接続ポートの電源を確認してください。
スマートフォンを載せても電動アームが動かない	●ケーブルが破損していないか確認してください。●ケーブルの挿し込みが緩くないか確認してください。 ●スマートフォンの取付け位置がズれていないか確認してください。●ご使用のUSB電源が出力5V/2A以上か確認してください。
開閉ボタンを指で押しても電動アームと電動ステーが開かない	●通電しているか確認してください。●ご使用のUSB電源が出力5V/2A以上か確認してください。 ※電源を入れてから、開閉ボタンを押してアームが開いているか確認してください。
充電ができない	●インジケータ(LED)点灯状態を確認してください。 ●ご使用のUSB電源が出力5V/2A以上か確認してください。 ●アプリの消費電力が充電の電力より多い場合は充電されません。 ●機種がワイヤレス充電に対応しているか確認してください。
エンジンを切ってもインジケータが点灯している	●エンジンやモーターを停止し降車後にアクセサリ電源が切れない車種は、バッテリーがあがることがありますので、必ず本製品のプラグを抜いてください。 ※車種によってはタイマーが働き、一定時間経過後にアクセサリ電源が切れます。お車の取扱説明書等でご確認ください。

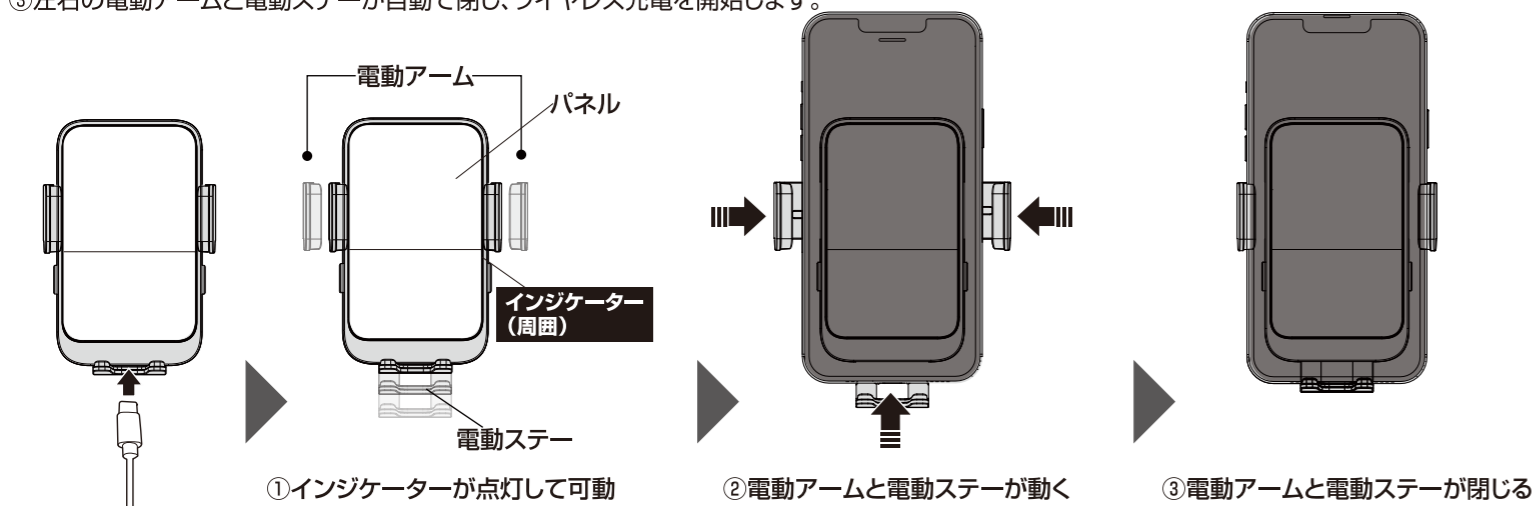
△ ご注意 ※ご使用になる前に必ずお読みください。

- 本製品は車両側の電源が入ってからご使用ください。
 ※電源が入る前にご使用すると最適な位置で充電しない場合がありますので、ご注意ください。
- スマートフォンの背面にカメラレンズ部の突起やアクセサリを取付けた突起などがある場合は、動作時に干渉落下する恐れがあります。
 スマートフォン背面に突起などがある場合は、必ず手を添えてホールドさせてください。(図-13)
- ※ケースの種類によっては、干渉しない場合がありますので、ご使用時にご確認ください。
- ケースの種類や構造・材質によっては、ワイヤレス充電ができない場合があります。
 ※必ずワイヤレス充電対応ケースをご使用ください。



2 スマートフォンの置き方について

- ①本製品に電源が入ると、インジケータが点灯します。
- ②スマートフォンを載せると、内部のセンサーが反応して、左右の電動アームと電動ステーが作動します。
 ※上記の△ご注意を確認してからご使用ください。
- ③左右の電動アームと電動ステーが自動で閉じ、ワイヤレス充電を開始します。



保証規程

1. 取扱説明書に従った正常な使用状態で故障した場合は、お買い上げの販売店または星光産業株式会社から無料修理を致します。
2. 保証期間内に故障して無料修理をお受けになる場合は、お買い上げの販売店または星光産業サービスセンターに、製品と本書をご提示の上お申し付けください。
3. ご贈答・ご転居等で本保証書に記入のお買い上げ販売店に修理をご依頼できない場合には、星光産業サービスセンターにご相談ください。
4. 保証期間内でも次のような場合は、有料修理となります。
 - ①保証書・購入証明書および故障した本製品をご提出いただけない場合。
 - ②本保証書の所定事項の未記入および購入日が確認できる証明書(レシート・納品書など)を提示いただけない場合、または本書の字句を書き替えられた場合。
 - ③使用上の誤りや他の機器から受けた障害、または不当な修理や改造による故障および損傷。
 - ④お買い上げ後の取り付け場所の移設・輸送・落下などによる故障および損傷。
 - ⑤災害地震・風・水害・落雷・その他の天変地異・公害・塩害・異常電圧などによる故障および損傷。
 - ⑥経年使用による消耗、摩耗した部品の交換。
5. この保証書は日本国内において有効です。This warranty is valid only in Japan.
6. この保証書は再発行は致しませんので大切に保管してください。

※EXEAIは星光産業株式会社の登録商標です。
 ※この製品は日本国内で企画され、中国で製造されたものです。
 ※この製品の仕様および外観は予告なく変更することがあります。
 ※Quick Chargeは、Qualcomm Inc.の商標です。
 ※iPhoneは、Apple Inc.の商標です。
 ※iPhoneについてのご質問は機器の取扱説明書に従ってください。
 ※Androidは、Google Inc.の商標です。
 ※その他、本誌に記載されている商品名等は、各社の商標または登録商標です。

製品に関するお問い合わせは星光産業サービスセンターへどうぞ
TEL(048)984-1290(直通)
 月曜日-金曜日(祝祭日を除く) 9:00-12:00 13:00-17:00

免責事項

本製品の故障または使用によって生じた、お客様の保存データの消失・破損等について保証するものではありません。直接及び間接の損害について、弊社は一切の責任を負いません。

製品保証書

本保証書は、お買い上げの日から下記保証期間中に故障が発生した場合、左記保証規程により無料で修理いたします。
 本保証書はお買い上げ日より6ヶ月間有効です。

品番: EC-242	品名: ワイヤレス充電自動開閉ホルダー
お買い上げ日	年 月 日 より6ヶ月間有効
ふりがな	
ご氏名	
ご住所	〒
TEL	
必ず、購入証明書(レシート・納品書など)をご添付ください。 提示の無い場合は補償対象外となります。	

購入証明書貼付け欄



星光産業の最新製品情報や
 役立つ情報等が満載
 星光産業株式会社ホームページ
<https://www.seikosangyo.co.jp>