



JB64W/JB74W系

トレーをジャマしない取付け位置

USB2ポート+12Vソケット+照明



※画像はイメージです。
※USBコードは同梱しません。

製品特長

- 12Vソケットと5V/2.4A×2のUSBポート、白色LED照明を搭載したソケットです。
- トレーの使い勝手をジャマしない取付け位置とコンパクトなボディです。
- USB充電状態の目安を示すインジケータと、接続した機種を自動で判別し最適充電を行う自動判別機能を採用しています。
- USBの表裏を気にせず挿せるリバーシブルUSBポートを採用しています。
- 12Vソケットは本体の後ろ側にあり、接続する機器のプラグを隠すことができます。
- 純正ソケットに挿すだけの簡単取付けです。(両面テープ貼付)

お買い求めの前に

- 本製品は、スズキ JIMNY(JB64W/JB74W系)の専用用品です。
- ※本製品は、調査日2019年8月現在の車種に適合します。調査日以降にマイナーチェンジした車には使用できない場合があります。
- ※本製品は車種専用ですが、製品や車種の個体差により、装着が多少きつい場合や緩い場合があります。
- ※本製品は両面テープで固定します。取外す場合、車両側に取付け前との変化(破損・キズ・変色・痕等)が生じたり、本製品が破損する場合があります。
- 接続する機器により充電状況が異なりますので、接続した機器の満充電表示と本製品のインジケータ表示に誤差が生じる場合があります。
- ※インジケータ表示は誤差が発生しますので目安としてお使いください。
- 本製品にはUSBのケーブル類は付属しません。接続される機器に合ったケーブルをご用意ください。
- ※接続される機器の純正が、それに準ずるケーブルをお使いください。
- USBで充電する際は定格5V/2.4A(2ポート合計4.8A)を超える機器のご使用はできません。
- ※本製品は全てのUSB機器に適合するものではありません。機器により充電出来ない場合があります。
- ※本製品のUSB出力は(定格)1ポート最大2.4Aです。接続機器の充電に必要な電流量が2.4Aを超えないようにしてください。充電時間が極端に遅くなったり、充電できない場合があります。
- USB接続によるスマホ等のメモリ破損や、その他のデータ消失につきましては一切の補償を負いかねます。
- 最大消費電力72W(ソケット:12V/4A,USB:合計5V/4.8A)までの電気製品を接続できます。(10Aヒューズ内蔵)
- 本製品は12V車専用です。故障や火災の恐れがあるので24V車(大型トラック等)には絶対に使用しないでください。
- ※12V車であっても、加速等の高回転時に高電圧(19V以上)が供給される車種には破損するため取付けできません。お買い上げの前に車のメーカー等へお問い合わせをご確認ください。
- お車のソケットの寸法、形状が特殊な車は使用できません。よく確かめてからご使用ください。
- シガーライターは使用することができません。危険ですので絶対に差し込まないでください。
- 本製品はソケットに別の増設ソケットをつないでのご使用は、火災の恐れがありますので絶対にお止めください。
- 本製品を使用中、カーオーディオやハンズフリーにノイズが発生する場合があります。
- パッケージの画像はすべてイメージです。実際の色や光り方は異なる場合があります。

USBの自動判別について

- 本製品はApple iOS機器(iPhone・iPad他)とAndroid OS機器(スマホ/タブレット)を自動で判別し、それぞれに最適な電流を供給することで充電時間を短縮します。
- ※自動判別は各ポートで独立した制御を行いますので、ポートそれぞれで同時に最適な充電を行います。
- ※ケーブルもしくは充電条件が合わない機器を接続した場合は最適な電流値での充電ができません。

多機能&コンパクトボディ



トレーを照らすON/OFFスイッチ付き白色LED照明



充電状態が一目で分かるインジケータ



接続機器のプラグを隠せる12Vソケット



純正ソケットのふたを逃がして取付け



製品仕様 (定格)

電源電圧	DC12V/12V車専用
最大許容電力	合計72W ※USB含む
出力電圧/電流	12V/4A
最大許容電流(電力)	4A(合計48W)
出力電圧/電流	5V/4.8A(2ポート合計)
最大許容電流(電力)	合計4.8A (合計24W)



取扱説明書 EE-220 ライティングUSBソケット

●本製品は、スズキ JIMNY(JB64W/ JB74W系)の専用品です。

※本製品は、調査日2019年8月現在の車種に適合します。調査日以降にマイナーチェンジした車には使用できない場合があります。

※本製品は車種専用ですが、製品や車種の個体差により、装着が多少きつの場合や緩い場合があります。

「本製品とUSB機器に関する注意と警告」

△ 注意

●本製品にはUSBのケーブル類は付属しません。

※接続される機器の純正か、それに準ずるケーブルをご用意ください。

※機器に合わないケーブルを使用した場合は充電時間が延びたり充電ができない場合があります。

※充電時間は機器により純正充電器より長くなる可能性があります。

※満充電完了後は必ず本製品から機器を外してください。

※機器によっては完全放電状態では充電できない場合があります。その場合は純正充電器をご使用ください。

※Apple製品の充電は純正ケーブル(Apple認証品を含む)を使用してください。

●スマホ等のOSのソフトウェアバージョンアップにより充電できなくなる可能性があります。

●USBで充電する際に1ポートあたり定格が5V/2.4A(2ポート合計4.8A)を超える機器のご使用はできません。

●ご使用の前に接続される機器の取扱説明書を熟読し、本製品との適合をご確認の上ご使用ください。

適合しない場合や適合が不明な機器への接続は絶対にお止めください。

●車輛のバッテリー保護及び電流の安定供給のため、必ずエンジンをかけた状態でご使用ください。

●コンピュータ用USBハブを繋げた配線は絶対に行わないでください。本体や接続機器の破損、火災の原因になります。(図-1)

●接続前に接続機器の電源が「OFF」になっているか必ずご確認ください。接続機器の電源を「ON」のままエンジンを開始すると故障の原因になります。(図-2)

●本製品は電子部品を使用していますので、水滴・ほこりの侵入及び落下等の衝撃は破損・故障の原因となりますのでご注意ください。

また、本製品は防水加工されていないので車外(屋外)の使用はお止めください。

●接続機器の充電完了時間は、機器本体及び電池パック等の条件により異なります。

●接続機器は必ず電池パックを取付けた状態で本製品に接続してください。接続機器の故障・破損・データ消失の原因となります。

●本台紙記載のご注意に従わない場合や、誤った取付け・分解・改造をされた際の事故・故障・損害については当社では一切その責任を負いかねます。

△ 警告

●本製品のソケットに別の増設ソケットをつないでのご使用は、火災の恐れがありますので絶対にお止めください。

●本製品の通気孔をふさがないでください。放熱が妨げられ内部に熱がこもり、火災・故障の原因となることがあります。

●USBポート使用中は本製品が発熱します。やけどなどの恐れがありますので注意してください。

※特に最大消費電流付近では本製品の本体や通気孔周辺温度が高くなります。

※最大消費電流をかけた後すぐに本製品から接続機器を外す際は、電極金具の温度が高くなります。やけどなどの恐れがありますので注意してください。

●本製品はDC12V車専用で24V車には使用できません。お車のソケット以外の電源は、本製品並びに接続機器の故障・破損・火災の恐れがありますので絶対に使用しないでください。

※12V車でも加速等の高回転時に電圧(19V以上)が供給される車種には、本製品及びUSB機器等が破損する恐れがありますのでご使用できません。ご使用の前に車のメーカー等へのお問い合わせをご確認ください。

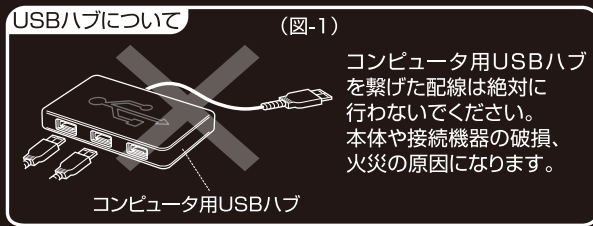
●本製品にパソコン等のUSB端子接続は絶対に行わないでください。必ず接続機器の消費電力が適合しているかご確認ください。

●本製品のUSB端子口やプラグ部等に指定外の端子や金属を接触させたりすると、感電や故障、火災の原因となります。

●ご使用中に本製品と接続機器等に(電池パックの発熱・発煙・ショート等)異常が発生した場合は、直ちにご使用をお止めください。

●本製品に因る接続機器の破損・消失(携帯電話等のメモリー・データ)に関して、当社は責任を負いません。

※USB接続機器のバックアップをとっておいてください。



インジケータについて

●本製品には充電状態の目安を示すインジケータが付いています。(図-3・4)

●充電中は赤色(図-4)に充電終了及びUSBポートに機器が未接続の時は青色(図-5)にインジケータが光ります。

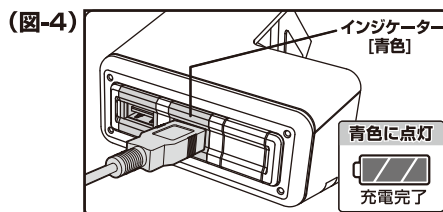
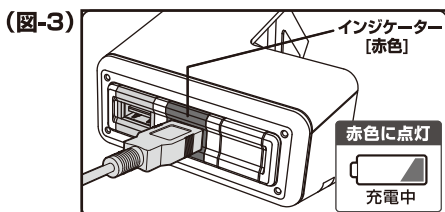
※本製品は接続した機器からの実際の要求電力に応じて、インジケータ色の切り替えを行っています。

※接続した機器から電力の要求がある場合に充電中表示(赤色)となります。

※接続した機器の充電表示が100%となっても、実際には数分~数十分間充電が行われている場合があります。その場合は完全に充電が完了するまで、インジケータが青色に切り替わりません。

※充電完了後も待機電力の大きい機器や画面表示をオンにした場合、電力を消費するためにインジケータが充電中表示(赤色)の場合があります。

※接続する機器により充電状況が異なりますので、接続した機器の満充電表示と本製品のインジケータ表示に誤差が生じる場合があります。



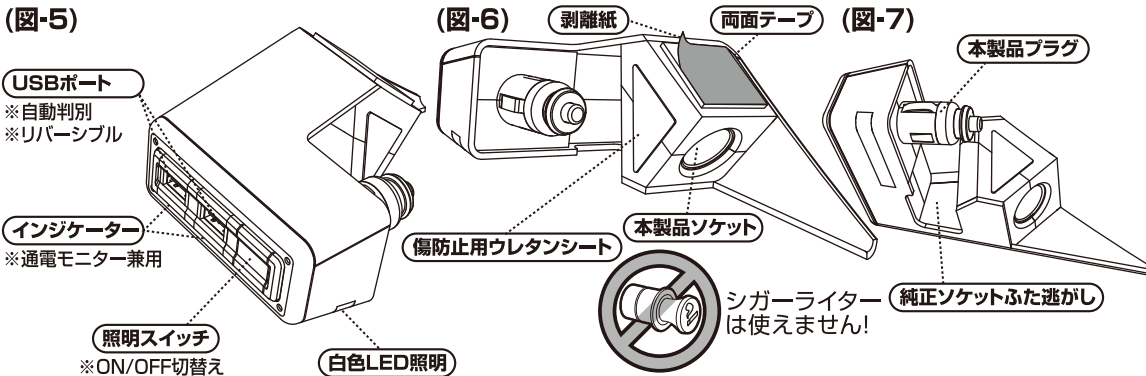
自動判別について

●本製品はApple iOS機器(iPhone・iPad他)とAndroid OS機器(スマホ/タブレット)を自動で判別し、それぞれに最適な電流を供給することで充電時間を短縮します。

※自動判別は各ポートで独立した制御を行いますので、ポートそれぞれで同時に最適な充電を行えます。

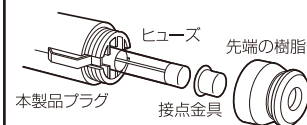
※ケーブルもしくは充電条件が合わない機器を接続した場合は最適な電流値での充電ができません。

製品について



内蔵ヒューズの交換方法

本製品プラグ先端の樹脂部品をまわすとイラストのように分解できます。切れたヒューズを交換して元に戻して下さい。



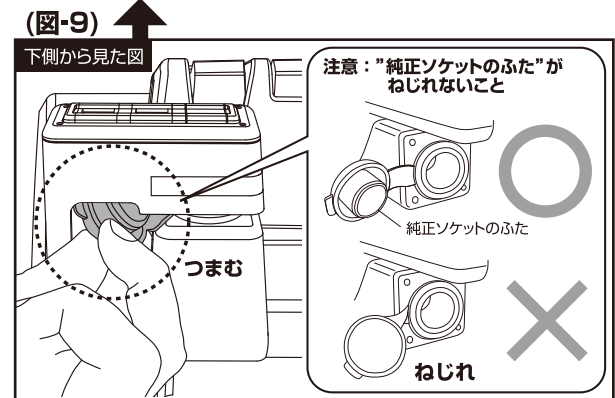
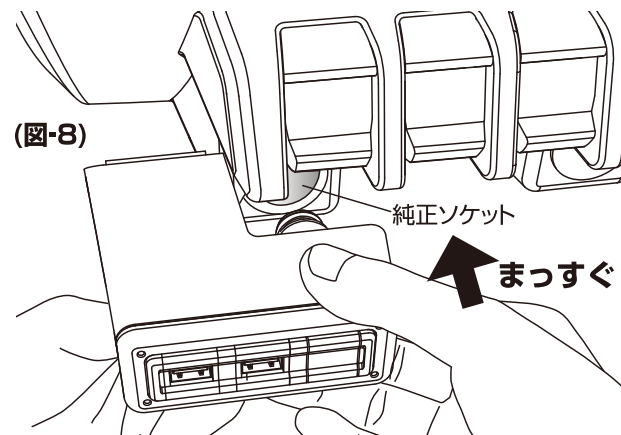
※10Aを超えるヒューズは絶対に入れないで下さい。
※ヒューズが切れる原因はショート・容量オーバー等が考えられます。
原因を解消してから再度ソケットをご使用ください。

取付け方法

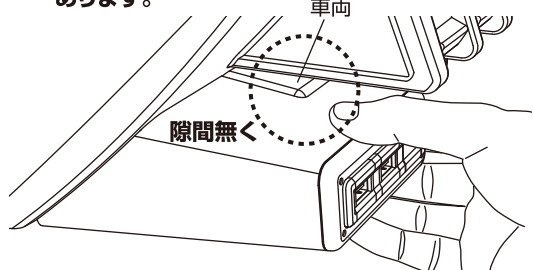
- 取付けは、必ずエンジンOFFの状態で行ってください。
- ※両面テープで固定する前に、仮取付けを行い、本製品に問題無いことを確認してください。
- ※接触不良を防ぐため、お車のソケット内部を良く掃除してください。
- ※接続する機器の抜き差しは、本製品を押えながらゆっくりと行ってください。

〈仮取付け〉

- ①“純正ソケットのふた”(図-9)をつまんで、本製品の“純正ソケットふた逃がし”(図-7)に収納しながら、本製品プラグを純正ソケットに差し込みます。
 - ※助手席側から行うと、よりスムーズに取付けられます。
- 注意:本製品プラグはまっすぐ差し込んでください。(図-8)**



- ②本製品が止まるまで差し込みます。
 - ※一度止まる場合がありますが、そのまま車両側との隙間が無くなるまで押込んでください。
- 注意:確実に差し込まれていないと、接触不良や発熱の恐れがあります。**



- ③お車のエンジンをかけ、通電モニターが点灯するのを確認してください。USBや12Vソケット機器を差して、充電や通電することを確認してください。照明スイッチをONにして、白色LED照明が点灯することを確認してください。
- ④接続した機器をすべて外し、お車のエンジンをOFFにして本製品を取外してください。これで仮取付けは終了です。
- ※本製品プラグが抜けるまでゆっくり引き抜きます。
- その後、“純正ソケットのふた”をつまんで引っ掛からないように本製品をはずします。

〈本取付け〉

- ⑤本製品の両面テープの剥離紙(図-6)をはがし、本製品を車両側に貼付け固定します。
- ①~③の手順で行ってください。
- ※貼付け前に、取付け場所の汚れ・ほこり・油成分等を中性洗剤でよく落としてください。
- ※下記の〈両面テープ貼付けの注意〉を読んでください。

〈両面テープ貼付けの注意〉

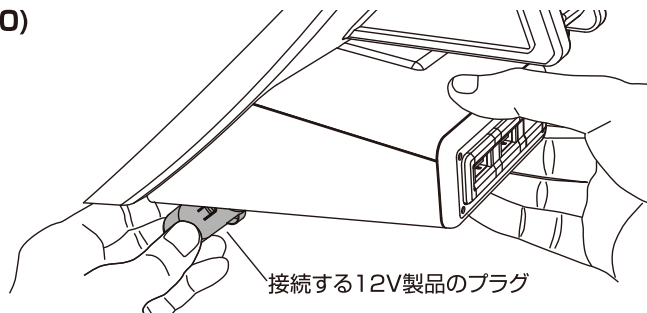
- 貼付け直後は接着力が弱いのでご注意ください。
- ※両面テープの接着力が発揮される目安は貼付け後24時間以降です。
- 貼付けは暖かい日中に行ってください。また、貼り直しは接着力が大幅に低下しますのでお止めください。
- 本製品は強力な両面テープを使用していますので、貼付け後の取外しはできません。万一取外す場合は車両側の接着面に破損・痕等が発生する場合があります。

使用方法

注意:本製品のソケットに別の増設ソケットをつないでのご使用は、火災の恐れがありますので絶対にお止めください。

- 12V製品を抜き差しする場合は、本製品をしっかり押さえて行ってください(図-10)。
- USBの抜き差しは本製品をしっかり押さえてまっすぐ行ってください。

(図-10)



- 白色LED照明は、照明スイッチを押して点灯、もう一回押して消灯になります。
- 本製品に接続できる容量は合計で72W(ソケット:12V/4A,USB:合計5V/4.8A)です。
- ※接続する電気製品の消費電流(A)合計が72W(ソケット:12V/4A,USB:合計5V/4.8A)以上の場合にはご使用をお止めください。故障・溶解・発火の恐れがあります。
- また許容内でも電気ポットやドライヤー等の加熱機器は、消費電流が一時的に超える恐れがありますのでご注意ください。
- ※合計が72W(ソケット:12V/4A,USB:合計5V/4.8A)を超えると故障・火災の恐れがあります。必ず各電気製品の説明書をご確認の上合計の消費電流量(A)を算出して最大許容電力を超えないようにご使用ください。
- 【参考:消費電流算出法/(12Vソケット) $A=W \div 12v$, $W=A \times 12v$ /(USBポート) $A=W \div 5V$, $W=A \times 5V$ 】
- ※シガーライターは使用できません。危険ですので絶対に差し込まないでください。ショート・ヒューズ切れ・火災等の恐れがあります。
- ※ご使用時に通電モニターが消えUSB機器へ充電が行われなくなった場合は、内部基板の高温化により安全装置が働いておりますのでご使用をお止めください。USB機器の消費電流量のご確認をお願いします。消費電流量を超えていない場合は、基板温度が下がり通電モニターが点けば、ご使用が可能となります。
- 製品本体の温度が下がっても通電モニターが点かない場合は故障の恐れがありますので、ご使用をお止めください。